

# NiCaVis 701 IQ NI

# NiCaVis 705 IQ NI

OPTISCHER SENSOR FÜR NITRIT, NITRAT UND KOHLENSTOFFSUMMENPARAMETER



a xylem brand

**Copyright** © 2017 Xylem Analytics Germany GmbH  
Printed in Germany.

# Inhaltsverzeichnis

<b>1</b>	<b>Überblick</b> .....	<b>5</b>
1.1	Zum Gebrauch dieser Komponenten-Betriebsanleitung .....	5
1.2	Einsatzbereiche .....	6
1.3	Messprinzip des Sensors NiCaVis 70x IQ NI .....	6
1.4	Aufbau des Sensors NiCaVis 70x IQ NI .....	7
<b>2</b>	<b>Sicherheit</b> .....	<b>8</b>
2.1	Sicherheitsinformationen .....	8
2.1.1	Sicherheitsinformationen in der Bedienungsanleitung .	8
2.1.2	Sicherheitskennzeichnungen auf dem Produkt .....	8
2.1.3	Weitere Dokumente mit Sicherheitsinformationen .	8
2.2	Sicherer Betrieb .....	9
2.2.1	Bestimmungsgemäßer Gebrauch .....	9
2.2.2	Voraussetzungen für den sicheren Betrieb .....	9
2.2.3	Unzulässiger Betrieb .....	9
<b>3</b>	<b>Inbetriebnahme</b> .....	<b>10</b>
3.1	Systemvoraussetzungen IQ SENSOR NET .....	10
3.2	Lieferumfang NiCaVis 70x IQ NI .....	10
3.3	Installation .....	11
3.3.1	Sensor montieren .....	11
3.3.2	Stoßschutz montieren .....	13
3.3.3	Sensor an das IQ SENSOR NET anschließen .....	14
3.4	Erstinbetriebnahme .....	16
3.4.1	Allgemeines .....	16
3.4.2	Sensorstruktur .....	17
3.4.3	Einstellungen für den Hauptsensor .....	18
3.4.4	Einstellungen für virtuelle Sensoren .....	21
<b>4</b>	<b>Messen / Betrieb</b> .....	<b>23</b>
4.1	Messwertermittlung .....	23
4.2	Messbetrieb .....	24
4.3	Kalibrieren .....	24
4.3.1	Überblick .....	24
4.3.2	Anwenderkalibrierung .....	27
4.3.3	Sensortest/ <i>Nullabgleich</i> .....	31

---

<b>5</b>	<b>Wartung und Reinigung</b>	<b>37</b>
5.1	Wartung	37
5.2	Sensorreinigung	37
5.2.1	Reinigungs- und Hilfsmittel	37
5.2.2	Allgemeine Vorgehensweise	38
5.2.3	Grundreinigung	39
5.2.4	Messspaltreinigung	40
<b>6</b>	<b>Ersatzteile, Wartungsmittel, Zubehör</b>	<b>41</b>
<b>7</b>	<b>Was tun, wenn ...</b>	<b>43</b>
<b>8</b>	<b>Technische Daten</b>	<b>46</b>
8.1	Messeigenschaften	46
8.2	Einsatzcharakteristik	48
8.3	Allgemeine Daten	50
8.4	Elektrische Daten	51
<b>9</b>	<b>Verzeichnisse</b>	<b>52</b>
9.1	Erläuterung der Meldungen	52
9.1.1	Fehlermeldungen	53
9.1.2	Infomeldungen	55
9.2	Status-Info	56
<b>10</b>	<b>Anhang: Glossar</b>	<b>57</b>

# 1 Überblick

## 1.1 Zum Gebrauch dieser Komponenten-Betriebsanleitung

### Aufbau der IQ SENSOR NET Betriebsanleitung

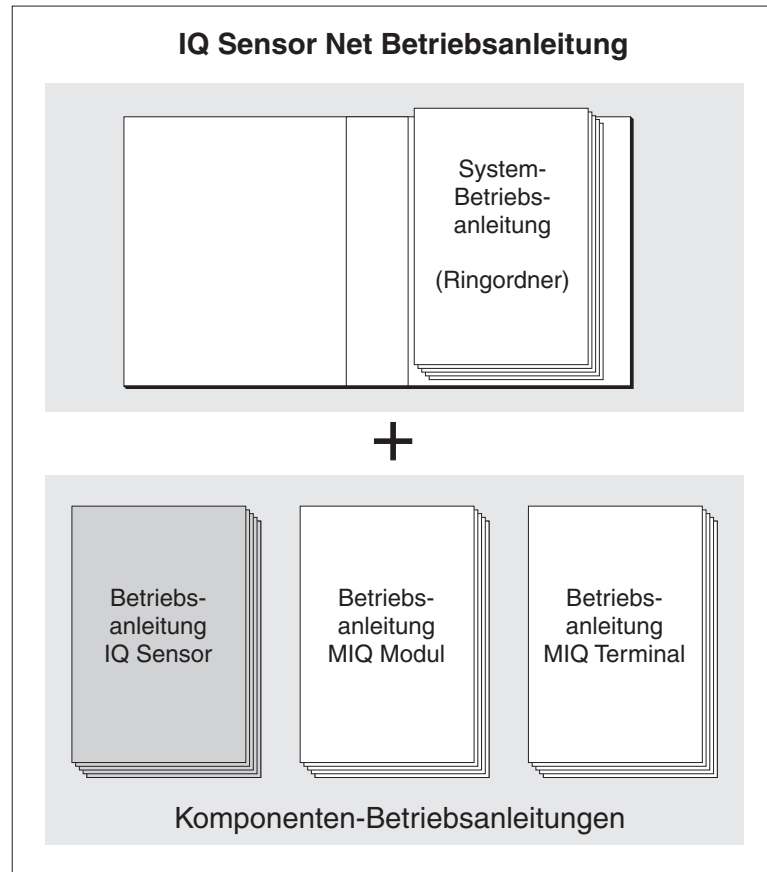


Bild 1-1 Struktur der IQ SENSOR NET Betriebsanleitung

Die IQ SENSOR NET Betriebsanleitung ist wie das IQ SENSOR NET selbst modular aufgebaut. Sie besteht aus einer System-Betriebsanleitung und den Betriebsanleitungen aller verwendeten Komponenten.

Bitte ordnen Sie diese Komponenten-Betriebsanleitung in den Ringordner der System-Betriebsanleitung ein.

## 1.2 Einsatzbereiche

Der Sensor NiCaVis 70x IQ NI ist ein Online-Sensor zur in-situ-Bestimmung von Nitrit, Nitrat und Kohlenstoff-Summenparametern in Kläranlagen.

Der Einsatzbereich umfasst Steuerung, Regelung und Überwachung.

<b>Messort</b>	NiCaVis 701 IQ NI	Belebungsbecken, Zulauf oder Ablauf
	NiCaVis 705 IQ NI	Ablauf

### Ultraschall-Reinhaltungssystem

Das Ultraschall-Reinhaltungssystem gewährleistet den wartungsarmen und dauerhaft zuverlässigen Messbetrieb.

Die im Sensor integrierte Ultraschallquelle regt die Messfenster zu Schwingungen im Ultraschallbereich an. Die damit verbundene Bewegung der Oberfläche verhindert von Anfang an das Aufwachsen von Verschmutzungen und sorgt dadurch für zuverlässige Messwerte im Dauerbetrieb.

### Druckluftreinigung (Option)

Der Sensor ist für die zusätzliche Ausstattung mit einem druckluftbetriebenen Reinigungssystem vorbereitet, welches das Ultraschallreinigungssystem bei Bedarf unterstützt.

## 1.3 Messprinzip des Sensors NiCaVis 70x IQ NI

Der Sensor arbeitet nach dem Messprinzip der UV-Spektrometrie.

Jede in einer Messlösung enthaltene Substanz schwächt einen Lichtstrahl, der durch die Messlösung dringt. Die Schwächung (Extinktion) des Lichtstrahls wird für einzelne Wellenlängen gemessen. Die wellenlängenabhängige Verteilung ergibt das Extinktionsspektrum.

Der Wellenlängenbereich, in dem eine Extinktion auftritt, ist charakteristisch für die Substanz. Die Menge der Substanz bestimmt das Ausmaß der Extinktion.

Die Einflüsse typischer Störmatrixvarianten, wie sie in kommunalen Kläranlagen auftreten, können durch Einbeziehung des gesamten Extinktionsspektrums eliminiert werden.

Die Messung erfolgt bei diesem Messprinzip nicht kontinuierlich, sondern in Intervallen.

## 1.4 Aufbau des Sensors NiCaVis 70x IQ NI

Der Sensor enthält eine Lichtquelle (1), eine Sendeoptik (2) für den Kontakt von Licht mit der Messlösung, und einen Detektor (5) zur Messung des abgeschwächten Lichtstrahls.

Die Sendeoptik (2) leitet einen Lichtstrahl, den Messstrahl (6), durch die Messlösung, und einen zweiten Lichtstrahl, den Referenzstrahl (8), über eine Strecke ohne Messlösung. Die Messlösung befindet sich zwischen den beiden Messfenstern (3) im Messspalt.

Die Empfangsoptik (4) leitet Mess- und Referenzstrahl auf den Detektor. Im Detektor wird das Licht durch feststehende Photodioden empfangen.

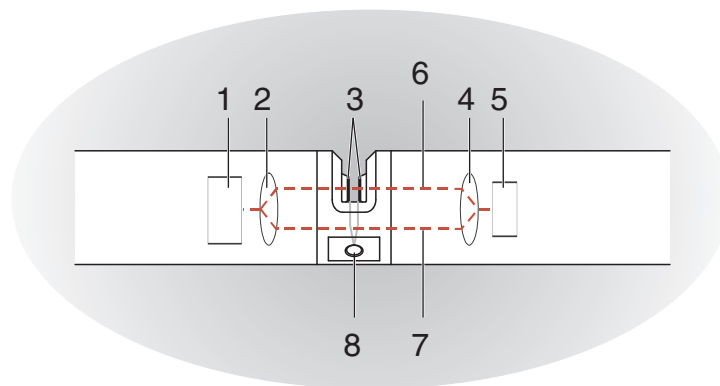


Bild 1-2 Aufbau des Sensors

1	Lichtquelle
2	Sendeoptik
3	Messspalt zwischen den Messfenstern
4	Empfangsoptik
5	Detektor
6	Messstrahl
7	Referenzstrahl
8	Anschluss für das optionale Druckluftreinigungssystem

## 2 Sicherheit

### 2.1 Sicherheitsinformationen

#### 2.1.1 Sicherheitsinformationen in der Bedienungsanleitung

Diese Bedienungsanleitung enthält wichtige Informationen für den sicheren Betrieb des Produkts. Lesen Sie diese Bedienungsanleitung vollständig durch und machen Sie sich mit dem Produkt vertraut, bevor sie es in Betrieb nehmen oder damit arbeiten. Halten Sie die Bedienungsanleitung immer griffbereit, um bei Bedarf darin nachschlagen zu können.

Besonders zu beachtende Hinweise für die Sicherheit sind in der Bedienungsanleitung hervorgehoben. Sie erkennen diese Sicherheitshinweise am Warnsymbol (Dreieck) am linken Rand. Das Signalwort (z. B. "VORSICHT") steht für die Schwere der Gefahr:

**WARNUNG**

weist auf eine gefährliche Situation hin, die zu schweren (irreversiblen) Verletzungen oder Tod führen kann, wenn der Sicherheitshinweis nicht befolgt wird.

**VORSICHT**

weist auf eine gefährliche Situation hin, die zu leichten (reversiblen) Verletzungen führen kann, wenn der Sicherheitshinweis nicht befolgt wird.

**HINWEIS**

*weist auf Sachschäden hin, welche entstehen können, wenn die angegebenen Maßnahmen nicht befolgt werden.*

#### 2.1.2 Sicherheitskennzeichnungen auf dem Produkt

Beachten Sie alle Aufkleber, Hinweisschilder und Sicherheitssymbole auf dem Produkt. Ein Warnsymbol (Dreieck) ohne Text verweist auf Sicherheitsinformationen in der Bedienungsanleitung.

#### 2.1.3 Weitere Dokumente mit Sicherheitsinformationen

Folgende Dokumente enthalten weitere Informationen, die Sie zu Ihrer Sicherheit beachten sollten, wenn Sie mit einem Messsystem arbeiten:

- Bedienungsanleitungen zu anderen Komponenten des IQ SENSOR NET Systems (Netzteile, Controller, Zubehör)
- Sicherheitsdatenblätter zu Kalibrier- und Wartungsmitteln (z. B. Reinigungslösungen).



## 2.2 Sicherer Betrieb

### 2.2.1 Bestimmungsgemäßer Gebrauch

Der bestimmungsgemäße Gebrauch der NiCaVis 70x IQ NI besteht im Einsatz als Sensor im IQ SENSOR NET. Bestimmungsgemäß ist ausschließlich der Gebrauch gemäß den Instruktionen und den technischen Spezifikationen dieser Bedienungsanleitung (siehe Kapitel 8 TECHNISCHE DATEN). Jede darüber hinaus gehende Verwendung ist nicht bestimmungsgemäß.

### 2.2.2 Voraussetzungen für den sicheren Betrieb

Beachten Sie folgende Punkte für einen sicheren Betrieb:

- Das Produkt darf nur seinem bestimmungsgemäßen Gebrauch entsprechend verwendet werden.
- Das Produkt darf nur mit den in der Bedienungsanleitung genannten Energiequellen versorgt werden.
- Das Produkt darf nur unter den in der Bedienungsanleitung genannten Umgebungsbedingungen betrieben werden.
- Das Produkt darf nicht geöffnet werden.

### 2.2.3 Unzulässiger Betrieb

Das Produkt darf nicht in Betrieb genommen werden, wenn es:

- eine sichtbare Beschädigung aufweist (z. B. nach einem Transport)
- längere Zeit unter ungeeigneten Bedingungen gelagert wurde (Lagerbedingungen, siehe Kapitel 8 TECHNISCHE DATEN)

## 3 Inbetriebnahme

### 3.1 Systemvoraussetzungen IQ SENSOR NET

#### Softwarestände von Controller- und Terminalkomponenten

Der Betrieb der NiCaVis 70x IQ NI setzt folgende Softwarestände im IQ SENSOR NET voraus:

- |                  |                     |                         |
|------------------|---------------------|-------------------------|
| ● DIQ/S 28X      | Controllersoftware: | Version 3.72 oder höher |
| ● DIQ/S 182      | Controllersoftware: | Version 3.45 oder höher |
| ● MIQ/MC3        | Controllersoftware: | Version 3.72 oder höher |
| ● MIQ/MC2        | Controllersoftware: | Version 3.72 oder höher |
| ● MIQ TC 2020 XT | Controllersoftware: | Version 3.72 oder höher |

#### für Reinigung mit Druckluft über ein Relais

- |                |                     |                         |
|----------------|---------------------|-------------------------|
| ● DIQ/S 28X    | Controllersoftware: | Version 3.72 oder höher |
| ● DIQ/S 182    | Softwareversion:    | Version 3.45 oder höher |
| ● MIQ/CR3      | Softwareversion:    | Version 2.90 oder höher |
| ● MIQ/R6       | Softwareversion:    | Version 2.90 oder höher |
| ● MIQ/CHV Plus | Softwareversion:    | Version 2.90 oder höher |

### 3.2 Lieferumfang NiCaVis 70x IQ NI

Folgende Teile sind im Lieferumfang enthalten:

- Sensor NiCaVis 70x IQ NI
- Sensorüberschub
- Stoßschutz
- Betriebsanleitung

### 3.3 Installation

#### 3.3.1 Sensor montieren

##### HINWEIS

*Der Sensor ist ein optisches Präzisionsinstrument, welches vor Erschütterungen zu schützen ist. Achten Sie auf ausreichende Abstände zu Wand, Boden und sonstiger Einbauumgebung. Sensorende gegebenenfalls mit dem beiliegenden Schutzring gegen Anschläge schützen. Befestigungselemente immer nur am stabilen Metallschaft anbringen.*

##### HINWEIS

*Achten Sie generell darauf, dass die Gehäuseoberfläche nicht durch scharfkantige Gegenstände verletzt wird. Um Kontaktkorrosion auszuschließen, darf das Gehäuse des Sensors keine metallischen Gegenstände berühren.*

##### HINWEIS

*Den Sensor nicht am Sensoranschlusskabel aufhängen. Gefahr von Kabelbruch und Wassereintritt an der Kabelverschraubung.*

Für die Installation des NiCaVis 70x IQ NI gibt es ein umfangreiches Programm an Montagezubehör (siehe Kapitel 6 ERSATZTEILE, WARTUNGSMITTEL, ZUBEHÖR). Damit können alle gängigen Montagearten vorgenommen werden.

Generell sind bei der Montage des Sensors am Messort folgende allgemeinen Regeln zu beachten:

#### **waagerechte Montage**

Bei waagerechter Montage des Sensors sollte die Messspaltöffnung zur Seite zeigen, damit Luftblasen nach oben entweichen können und Sedimente sich nicht im Messspalt absetzen können. Der Sensor sollte parallel zur Strömungsrichtung ausgerichtet sein.

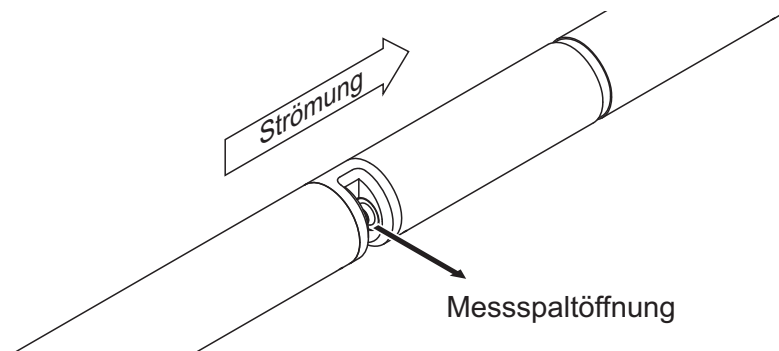


Bild 3-1 Einbau waagerecht

**senkrechte Montage** Bei senkrechter Montage den Sensor so montieren, dass störende Elemente im Messspalt mit der Strömung entweichen können. Für eine optimale Reinhaltung des Messspalts beträgt die Fließgeschwindigkeit bei senkrechter Montage mindestens 0,2 m/s.

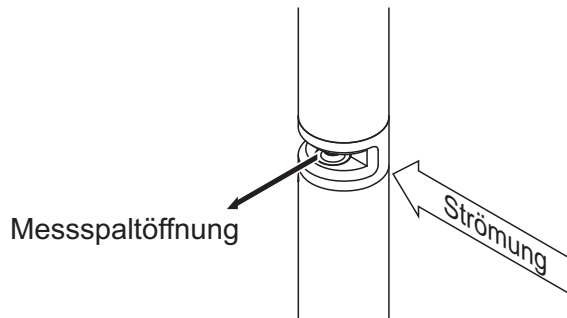


Bild 3-2 Einbau senkrecht

**Schutz vor Stößen** Vermeiden Sie grundsätzlich Einbausituationen, bei denen das Sensorende gegen eine Wand oder ein anderes Hindernis stoßen kann. Achten Sie auf ausreichende Sicherheitsabstände (z. B. bei frei hängender Montage). Montieren Sie den beiliegenden Stoßschutz (siehe Abschnitt 3.3.2). Dessen weiche Gummimischung dämpft harte Stöße.

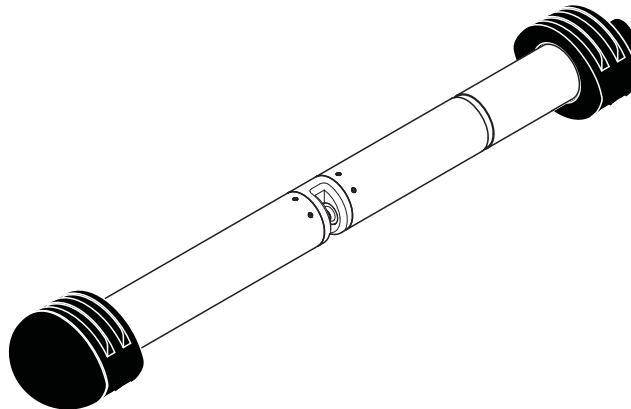


Bild 3-3 Sensor mit montiertem Stoßschutz

### 3.3.2 Stoßschutz montieren

Der Stoßschutz besteht aus zwei Ringen, einer Kappe und vier Kabelbindern. Gehen sie zur Montage wie folgt vor:

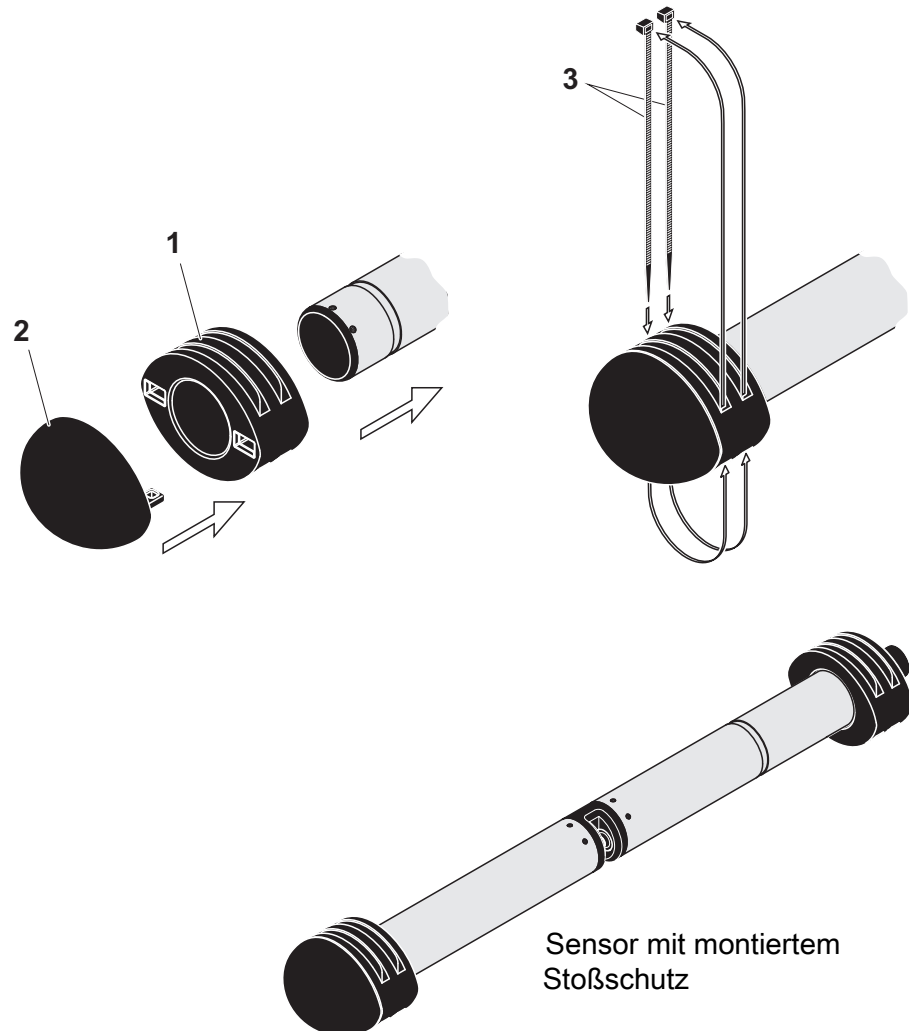


Bild 3-4 Stoßschutz montieren

1. Die Kappe (Pos. 2 in Bild 3-4) und einen der beiden Ringe (Pos. 1) zusammenstecken.
2. Die zusammengesteckte Einheit auf das Sensorende aufstecken und mit 2 Kabelbindern (Pos. 3) wie in Bild 3-4 gezeigt fixieren.
3. Den zweiten Ring auf das kabelseitige Sensorende aufstecken und auf die gleiche Weise mit den beiden restlichen Kabelbindern fixieren.

### 3.3.3 Sensor an das IQ SENSOR NET anschließen

**Anschlusskabel** Zum Anschluss des Sensors benötigen Sie ein Sensoranschlusskabel vom Typ SACIQ bzw. SACIQ SW, erhältlich in verschiedenen Längen. Das Sensoranschlusskabel SACIQ SW ist gegenüber der Standardausführung SACIQ hinsichtlich der Korrosionsbeständigkeit in Meer- und Brackwasser optimiert und auf Verwendung mit der NiCaVis 70x IQ NI abgestimmt. Informationen hierzu und zu weiterem IQ SENSOR NET Zubehör finden Sie im WTW-Katalog und im Internet.



Wie Sie das Sensoranschlusskabel SACIQ (SW) an die Klemmleiste eines MIQ Moduls anschließen, ist im Kapitel 3 INSTALLATION der IQ SENSOR NET System-Betriebsanleitung beschrieben.

**Sind die Steckverbindungen trocken?** Vor dem Verbinden von Sensor und Sensoranschlusskabel bitte sicherstellen, dass die Steckverbindungen trocken sind. Falls Feuchtigkeit in die Steckverbindungen gelangt ist, die Steckverbindungen zuerst trocknen (trockentupfen oder mit Pressluft ausblasen).

#### **HINWEIS**

*Den Sensor nicht am Sensoranschlusskabel aufhängen, sondern passende Montagemittel verwenden. Informationen hierzu und zu weiterem IQ SENSOR NET Zubehör finden Sie im WTW-Katalog und im Internet.*

**Sensor am Sensor-  
anschlusskabel  
anschießen**

1. Die Schutzkappen von den Steckverbindungen des Sensors und des Sensoranschlusskabels SACIQ (SW) abnehmen und aufbewahren.
2. Die Buchse des Sensoranschlusskabels SACIQ (SW) auf den Steckkopf des Sensors stecken. Die Buchse dabei so drehen, dass der Stift im Steckkopf (1) in einem der beiden Löcher in der Buchse einrastet.
3. Anschließend die Überwurfmutter (2) des Sensoranschlusskabels bis zum Anschlag auf den Sensor schrauben.

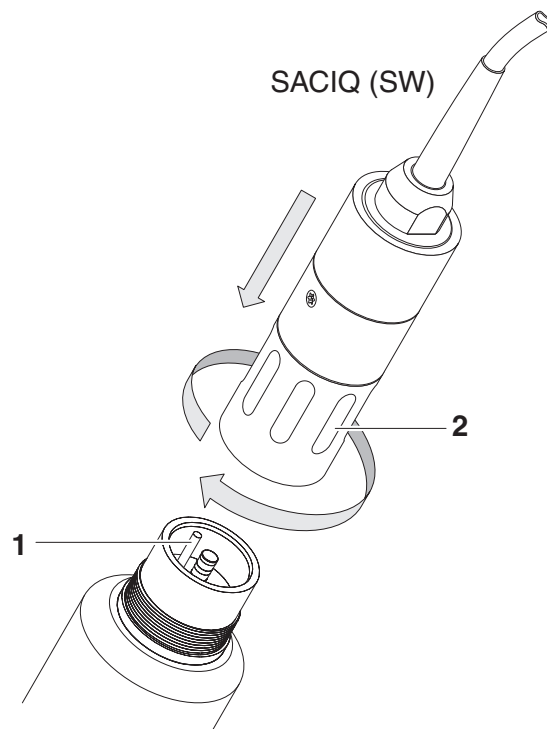


Bild 3-5 Sensor anschließen

### 3.4 Erstinbetriebnahme

#### 3.4.1 Allgemeines

**VORSICHT**

Während des Betriebs niemals in das Messfenster schauen oder Gegenstände in das Messfenster halten! Die emittierte UV-Strahlung kann die Augen schädigen!  
Ein unbeabsichtigter Augenkontakt mit dem Lichtstrahl ist bei bestimmungsgemäßem Gebrauch nicht möglich.

Der Sensor ist sofort messbereit.



Die Anpassung der Einstellungen ist im nachfolgenden Abschnitt (Abschnitt 3.4.3) beschrieben.

#### **Anwenderkalibrierung nach Erstinbetriebnahme**

Überprüfen Sie anhand einer Referenzmessung ("Laborwert"), ob die Werkseinstellungen ausreichend genaue Messwerte liefern, oder ob Sie eine Anwenderkalibrierung durchführen wollen (siehe Abschnitt 4.3 KALIBRIEREN).



### 3.4.2 Sensorstruktur

Der physikalische Sensor ist der Sensor mit der Geräte- bzw. Modellbezeichnung NiCaVis 70x IQ NI. Der physikalische Sensor verarbeitet das Messsignal (Extinktionsspektrum) und liefert maximal 5 Messergebnisse an das IQ SENSOR NET. Die Messergebnisse werden wie 5 Sensoren verwaltet, die sich wie folgt in ihrer Hierarchie unterscheiden:

- Hauptsensor** Der Sensor für die Nitrit-/Nitratmessung ist der **Hauptsensor**. Er meldet sich unter der Bezeichnung NiCaVis 70x IQ NI und der Seriennummer des physikalischen Sensors am System an.
- Virtuelle Sensoren** Alle weiteren Sensoren für die Nitrit-/Nitratmessung oder Kohlenstoffmessung sind **virtuelle Sensoren**. Sie melden sich unter der Bezeichnung NiCaVis 70x IQ NI und der Seriennummer des physikalischen Sensors am System an.
- Sensor-  
übergreifende  
Einstellungen und  
Funktionen** Einige Einstellungen und Funktionen wirken sensorübergreifend. Sensorübergreifende Einstellungen werden generell im Einstellmenü des Hauptsensors bearbeitet. Die wichtigsten sensorübergreifenden Einstellungen und Funktionen sind:
- *Messort*
  - *Zeiten des Messzyklus*  
(*Messintervall, Reinigungsdauer Luft, Anpassdauer etc.*)
  - *Signalglättung*

### 3.4.3 Einstellungen für den Hauptsensor

**Messzyklus** Ein Messzyklus setzt sich aus der Reinigung, der Anpasszeit für das Messsystem und der Messwertermittlung zusammen. Die folgende Grafik veranschaulicht die zugehörigen Einstellungen:

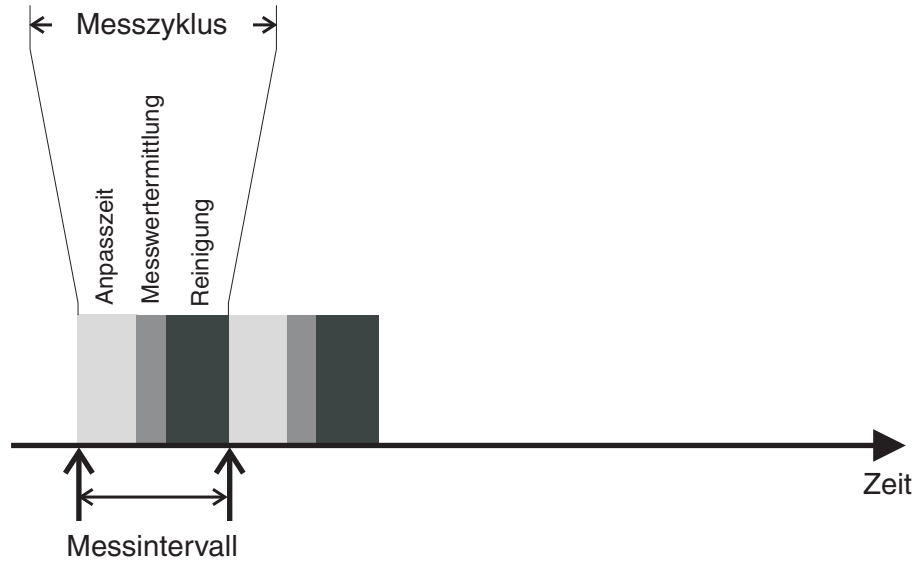


Bild 3-6 Messzyklus des Sensors

**Einstellungen vornehmen** Wechseln Sie mit **<S>** von der Messwertanzeige zum Hauptmenü der Einstellungen. Navigieren Sie anschließend zum Einstellmenü (Einstelltabelle) des Sensors. Die genaue Vorgehensweise finden Sie Ihrer IQ SENSOR NET System-Betriebsanleitung.



Die Änderung folgender Einstellungen wird in der Messwertanzeige mit einer Verzögerung dargestellt (bis zu einigen Minuten):

- *Messmodus*
- *Messort*
- *Anzahl N-Sensoren*
- *Anzahl C-Sensoren*

Weitere Änderungen sind erst möglich, wenn die letzten Änderungen in der Messwertanzeige richtig dargestellt werden.

Die Werte im Auslieferungszustand sind **fett** gekennzeichnet.

Menüpunkt	Einstellungen	Erläuterungen
<i>Messmodus</i>	<ul style="list-style-type: none"> <li>● <b>NO3-N</b></li> <li>● NO3</li> <li>● NO2-N</li> <li>● NO2</li> </ul>	Die Messgröße wird in der gewählten Zitierform angezeigt. Bei Änderung der Einstellung <i>Messmodus</i> immer die Einstellung <i>Messort</i> überprüfen.

Menüpunkt	Einstellungen	Erläuterungen
<i>Messort</i>	NiCaVis 701 IQ NI: ● <b>Belebung</b> ● <i>Zulauf</i> ● <i>Ablauf</i> NiCaVis 705 IQ NI: ● <b>Ablauf</b> (fest eingestellt)	Standort bzw. Applikation des Sensors. ● In Abhängigkeit vom eingestellten Messmodus werden mögliche Messsorte angezeigt. ● Mit dem Standort des Sensors ändert sich die Probenmatrix, die für die Messwertberechnung zugrundegelegt wird.  Bei einer Umstellung des Messorts werden alle virtuellen Sensoren gelöscht.
<i>Messbereich</i>	-	Anzeige des Messbereichs (siehe Kapitel 8 TECHNISCHE DATEN).
<i>Cal - # Rohwert 1</i>	Wertepaare der Anwenderkalibrierung (siehe Abschnitt 4.3.2). <u>Hinweis:</u> Lassen Sie diese Werte bei der Erstinbetriebnahme unverändert.	
<i>Cal - Referenzwert 1</i>		
<i>Cal - # Rohwert 2</i>		
<i>Cal - Referenzwert 2</i>		
<i>Anzahl N-Sensoren</i> <i>Anzahl C-Sensoren</i>	1 ... 2 0 ... 4	Neben dem Hauptsensor können maximal 4 weitere Sensoren angezeigt werden. Die Einstellungen für die zusätzlichen Sensoren erfolgen im Menü für den jeweiligen Sensor.
<i>Nullabgleich</i>	<b>Werk</b> <i>Anwender</i>	Einstellung, welcher Nullabgleich im Sensor verwendet wird. ● Werksnullabgleich oder ● zuletzt durchgeführter Nullabgleich
<i>Signalglättung</i>	● <b>Ein</b> ● <b>Aus</b>	Signalglättung ein-/ausschalten. Details siehe <i>Ansprechzeit t90</i> .

Menüpunkt	Einstellungen	Erläuterungen
<i>Ansprechzeit t90</i>	<b>3 ... 60 min</b>	<p>Ansprechzeit der Signalglättung. Je nach Probenmatrix können die Messwerte mehr oder weniger stark schwanken (z. B. durch Fremdkörper oder Luftblasen).</p> <p>Der Signalfilter (hier die <i>Ansprechzeit t90</i>) vermindert die Schwankungsbreite der Messwerte.</p> <p>Die <i>Ansprechzeit t90</i> gibt die Zeit an, nach der 90 % einer Signaländerung angezeigt werden.</p> <p>Dieser Menüpunkt ist nur verfügbar bei: <i>Signalglättung = Ein</i></p> <p>Die eingestellte Zeit dient dabei als Richtwert für geringe (10 min) bis starke (60 min) Signalglättung und kann vom eingestellten Wert abweichen.</p>
<i>Reinigungsmodus</i>	<ul style="list-style-type: none"> <li>● <b>Ein</b></li> <li>● <b>Aus</b></li> </ul>	Automatische, zeitgesteuerte Reinigung ein-/ausschalten.
<i>Reinigungstyp</i>	<ul style="list-style-type: none"> <li>● <b>Ultraschall</b></li> <li>● <b>Luft</b></li> <li>● <b>Ultraschall+Luft</b></li> </ul>	<p>Reinigungsmethoden / Anpasszeit</p> <p>Dieser Menüpunkt ist nur verfügbar bei: <i>Reinigungsmodus = Ein</i></p> <p>Die Dauer der Reinigung mit Luft wird im Menüpunkt <i>Reinigungsdauer Luft</i> eingestellt.</p>
<i>Reinigungsdauer Luft</i>	<b>0,5 ... 10 ... 300 s</b>	<p>Dieser Menüpunkt ist nur verfügbar bei: <i>Reinigungstyp = Luft</i> und <i>Reinigungstyp = Ultraschall+Luft</i></p> <p>Damit diese Einstellung wirksam wird, muss für das verknüpfte Relais die Einstellung <i>Einstellungen Ausgänge/ Verknüpfungen / Relaisfunktion / Sensorgesteuert / Pulsdauer / Automatisch</i> gewählt sein.</p> <p>Beachten Sie die Softwarevoraussetzungen für die Komponenten mit Relais-Ausgängen MIQ/CR3, MIQ/R6, MIQ/CHVPlus, DIQ/S 182, DIQ/S 28X (siehe Abschnitt 3.1).</p>

Menüpunkt	Einstellungen	Erläuterungen
<i>Speichern u. Beenden</i>	-	Das System bestätigt die Speicherung der Einstellungen und die Displayanzeige wechselt zur nächsthöheren Ebene.
<i>Beenden</i>	-	Die Displayanzeige wechselt ohne Speichern der neuen Einstellungen zur nächsthöheren Ebene.

### 3.4.4 Einstellungen für virtuelle Sensoren

**Einstellungen vornehmen** Wechseln Sie mit **<S>** von der Messwertanzeige zum Hauptmenü der Einstellungen. Navigieren Sie anschließend zum Einstellmenü (Einstelltabelle) des Sensors. Die genaue Vorgehensweise finden Sie in Ihrer IQ SENSOR NET System-Betriebsanleitung.

Die Werte im Auslieferungszustand sind **fett** gekennzeichnet.

Menüpunkt	Einstellungen	Erläuterungen
<i>Messmodus</i> (NitraVis 70x IQ NI)	<ul style="list-style-type: none"> <li>● <b><i>NO3-N</i></b></li> <li>● <i>NO3</i></li> <li>● <b><i>NO2-N</i></b></li> <li>● <i>NO2</i></li> </ul>	Die Messgröße wird in der gewählten Zitierform angezeigt.
<i>Messmodus</i> (CarboVis 70x IQ NI)	<ul style="list-style-type: none"> <li>● <b><i>CSB spektr. gesamt</i></b></li> <li>● <i>CSB spektr. gelöst</i></li> <li>● <i>TOC spektr. korrel.</i></li> <li>● <i>BSB spektr. korrel.</i></li> <li>● <i>DOC spektr. korrel.</i></li> <li>● <i>SAK 254 gesamt</i></li> <li>● <i>UVT 254 gesamt*</i></li> </ul>	Die Messgröße wird in der gewählten Zitierform angezeigt.
<i>Messort</i>	NiCaVis 701 IQ NI: <ul style="list-style-type: none"> <li>● <b><i>Belebung</i></b></li> <li>● <i>Zulauf</i></li> <li>● <i>Ablauf</i></li> </ul> NiCaVis 705 IQ NI: <ul style="list-style-type: none"> <li>● <i>Ablauf</i> (fest eingestellt)</li> </ul>	Standort bzw. Applikation des Sensors.  Die Einstellung erfolgt im Einstellmenü des zugehörigen Hauptsensors.
<i>Messbereich</i>	-	Anzeige des Messbereichs (siehe Kapitel 8 TECHNISCHE DATEN).

Menüpunkt	Einstellungen	Erläuterungen
<i>Cal - # Rohwert 1</i>	Wertepaare der Anwenderkalibrierung (siehe Abschnitt 4.3.2). <u>Hinweis:</u> Lassen Sie diese Werte bei der Erstinbetriebnahme unverändert.	
<i>Cal - Referenzwert 1</i>		
<i>Cal - # Rohwert 2</i>		
<i>Cal - Referenzwert 2</i>		
<i>Hauptsensor</i>		Hinweis auf weitere, sensorübergreifende Einstellungen im Einstellmenü des zugehörigen Hauptsensors ( <i>Messintervall, Reinigungsdauer Luft, Signalglättung</i> etc.).
<i>Speichern u. Beenden</i>	-	Das System bestätigt die Speicherung der Einstellungen und die Displayanzeige wechselt zur nächsthöheren Ebene.
<i>Beenden</i>	-	Die Displayanzeige wechselt ohne Speichern der neuen Einstellungen zur nächsthöheren Ebene.

\* Der UVT-254-Wert ist normiert auf 10 mm Spaltbreite.

## 4 Messen / Betrieb

### 4.1 Messwertermittlung

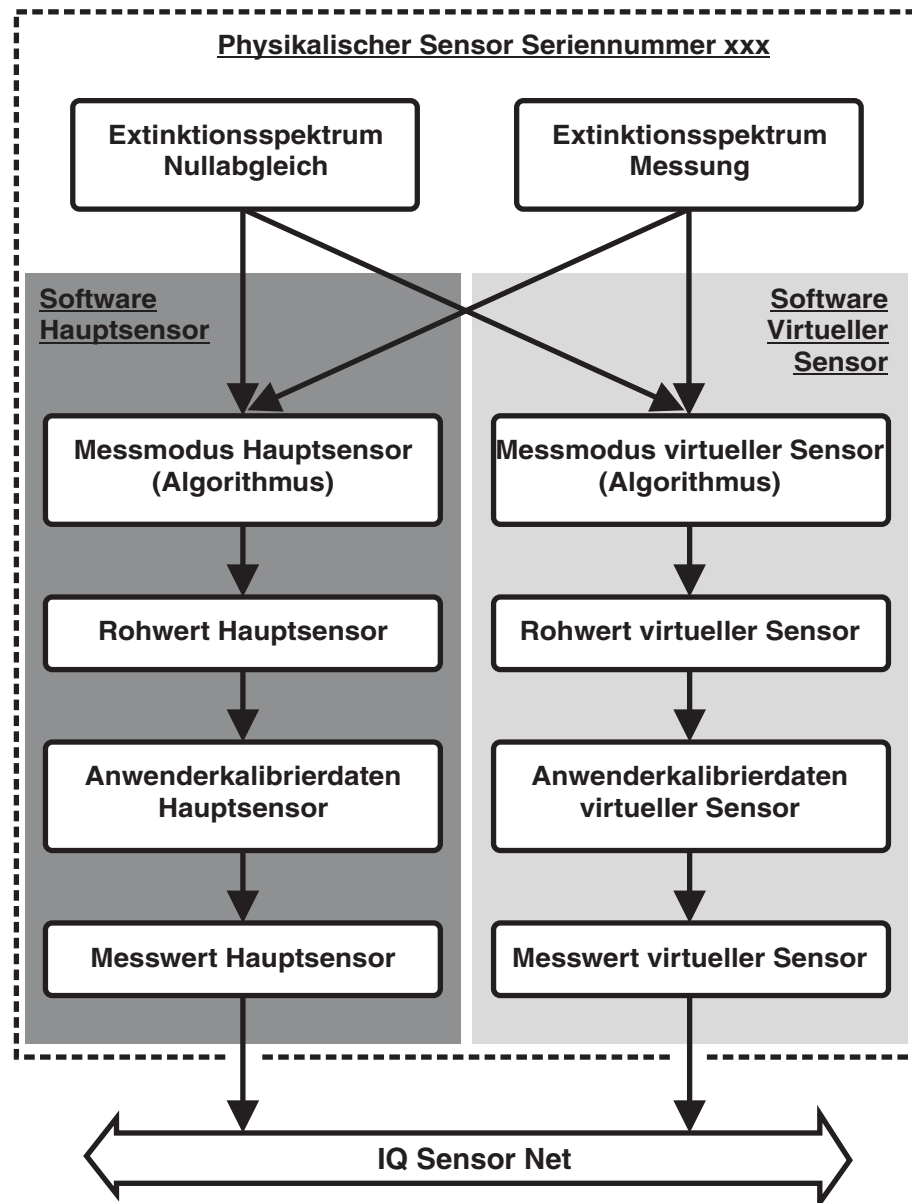


Bild 4-1 Messwertermittlung

Bei einer Messung wird das Extinktionsspektrum der Messlösung aufgezeichnet und mit dem gespeicherten Extinktionsspektrum eines Null-abgleichs (Messung in Reinstwasser) verrechnet. Der Algorithmus zur Berechnung ist abhängig von der gewählten Applikation bzw. vom Messort. Der resultierende Rohwert kann mit Hilfe einer sogenannten Anwenderkalibrierung an eine unabhängige Referenzmessung angepasst werden.

## 4.2 Messbetrieb



### VORSICHT

Während des Betriebs niemals in das Messfenster schauen oder Gegenstände in das Messfenster halten! Die emittierte UV-Strahlung kann die Augen schädigen! Ein unbeabsichtigter Augenkontakt mit dem Lichtstrahl ist bei bestimmungsgemäßem Gebrauch nicht möglich.

**Messwertansicht** Bild 4-2 NiCaVis 70x IQ NI in der Messwertansicht mit Hauptsensor und virtuellem Sensor

### Einflüsse auf den Messwert

Folgende Faktoren können die Messqualität negativ beeinflussen:

- nicht ausreichend mit Messlösung gefüllter und durchströmter Messspalt
- Fremdkörper und Luftblasen im Messspalt
- außergewöhnliche Änderungen (Störungen) der Probenmatrix
- verschmutzte Messfenster durch schwierige Probenmatrix
- beschädigte Messfenster
- mangelnde Qualität des Nullabgleichs, z. B. durch verunreinigtes Reinstwasser
- nicht repräsentative (oder fehlerhafte) Anwenderkalibrierung

## 4.3 Kalibrieren

### 4.3.1 Überblick

Der Sensor ist im Auslieferungszustand vorkalibriert und messbereit (siehe Abschnitt 3.4.1).

Es gibt zwei Arten der Kalibrierung, die an unterschiedlichen Punkten in die Berechnung des Messwerts eingehen (siehe Abschnitt 4.1):

- Anwenderkalibrierung (siehe Abschnitt 4.3.2)
- Sensortest/*Nullabgleich* (siehe Abschnitt 4.3.3).

Ein Übersichtsschema zu den Kalibrierverfahren finden Sie auf Seite 4 - 32.

### Anwenderkalibrierung

Durch eine Anwenderkalibrierung kompensieren Sie den Einfluss der Messlösung. Die Anwenderkalibrierung setzt einen erfolgreichen *Sensortest (H<sub>2</sub>O dest.)* und einen gültigen *Nullabgleich* voraus.

Eine Überprüfung der aktuellen Anwenderkalibrierung anhand unabhängiger Vergleichsmessungen ist ratsam, wenn eine grundlegende Änderung der Eigenschaften der Messlösung vermutet wird. Sollten die Vergleichsmessungen



deutliche Abweichungen ergeben, können diese durch eine Anwenderkalibrierung kompensiert werden.

### Neukalibrierung bei Messortwechsel



Grundsätzlich wird ein *Nullabgleich* (und bei nicht erfolgreichem *Sensortest (H2O dest.)* gegebenenfalls auch ein *Nullabgleich* mit nachfolgender Anwenderkalibrierung) nach jedem Wechsel der Applikation bzw. des Messorts (mit Änderung der Einstellung *Messort*) empfohlen.



Die Daten der Anwenderkalibrierung sind im Controller des IQ SENSOR NET gespeichert und damit dem Messort (und nicht dem Sensor) zugeordnet. Die Kalibrierdaten des *Nullabgleichs* sind im Sensor gespeichert.

### *Sensortest (H2O dest.)*

Die Eigenschaften von Sensoren und damit auch die vom Sensor ermittelten Messwerte verändern sich im Lauf der Zeit.

Ursachen können neben der Alterung des Sensors z. B. Verunreinigungen oder mechanische Beschädigungen des Sensors sein. Auf die Messwerte wirken sich Verunreinigungen oder mechanische Beschädigungen aus, wenn sie sich im Bereich der Messkammer oder auf den Messfenstern befinden.



In der Spektrometrie können auch sehr geringe, für das Auge nicht sichtbare Verunreinigungen den Messwert stark beeinflussen. Eine sachgemäße und gründliche Reinigung des Sensors ist die Grundlage für zuverlässige Messdaten.

Durch einen *Sensortest (H2O dest.)* stellen Sie den Zustand des Sensors fest. Durch die Überprüfung des Sensors mit Hilfe des *Sensortest (H2O dest.)* können Sie Veränderungen am Sensor und die Notwendigkeit einer Reinigung oder weiterer Maßnahmen schnell erkennen.

Ein *Sensortest (H2O dest.)* sollte regelmäßig zweimal jährlich durchgeführt werden. Ein außerordentlicher *Sensortest (H2O dest.)* sollte durchgeführt werden, wenn ein Verdacht auf eine Beschädigung des Sensors besteht, z. B. nach mechanischer Schockeinwirkung, oder wenn die Messwerte nicht plausibel erscheinen.

### *Nullabgleich*

Während Sie mit dem *Sensortest (H2O dest.)* nur den aktuellen Zustand des Sensors ermitteln, können Sie mit einem *Nullabgleich* Veränderungen des Sensors kompensieren. Ein *Nullabgleich* kann z. B. erforderlich sein, wenn der *Sensortest (H2O dest.)* auch nach gründlichem Reinigen nicht erfolgreich ist.



Vor einem *Nullabgleich* sollte der Sensor immer sehr gründlich gereinigt werden.

Bei einem nicht erfolgreichen *Nullabgleich* wird der Sensor für die Messung gesperrt. Ein erfolgreicher *Nullabgleich* ist Voraussetzung für die Messwertermittlung.

***Sensortest (Standard)*** Mit einem *Sensortest (Standard)* überprüfen Sie den Sensor mit einer Standardlösung (siehe Kapitel 6 ERSATZTEILE, WARTUNGSMITTEL, ZUBEHÖR). Dabei wird das aufgenommene Spektrum mit einem im Sensor hinterlegten Referenzspektrum der Standardlösung verglichen.

### 4.3.2 Anwenderkalibrierung

#### Kalibrierpunkte und Wertepaare

Der Abgleich erfolgt an einem oder zwei Punkten innerhalb des Messbereichs. An jedem Punkt wird ein Wertepaar bestimmt. Jedes Wertepaar besteht aus dem Rohwert des Sensors NiCaVis 70x IQ NI und dem zugehörigen Referenzmesswert.

Jedes Wertepaar muss bezüglich der Probe möglichst orts- und zeitgleich bestimmt werden. Zum Zeitpunkt der Kalibrierung sollte die Messlösung in einem für die Anwendung repräsentativen Zustand sein.

#### Auswahl der Kalibrierpunkte

Bei geringen Genauigkeitsansprüchen kann die Werkseinstellung für das erste Wertepaar unverändert verwendet werden. In diesem Fall entspricht das erste Wertepaar dem Nullpunkt. Das zweite Wertepaar sollte nah am Arbeitspunkt der Applikation liegen. Diese Methode ergibt eine Einpunktkalibrierung.

Wenn die Applikation einen großen Wertebereich mit hoher Messgenauigkeit abdecken muss, sollten beide Wertepaare zur Kalibrierung benutzt werden. Hierbei sollten die Kalibrierwertepaare möglichst an den Bereichsgrenzen der Applikation ermittelt und eingegeben werden.

Proben verschiedener Konzentrationen erhalten Sie z. B. durch zwei Probenahmen bei deutlich verschiedenen Zuständen der Anlage (Trockenperiode und Regenperiode).



Die Messergebnisse werden umso genauer, je besser die Zusammensetzung der Messlösung dem Zustand zur Zeit der Kalibrierung entspricht. Bei grundlegender Änderung der Eigenschaften der Messlösung kann eine neue Kalibrierung notwendig sein.

#### Speicherort der Anwenderkalibrierung

Die Kalibrierdaten der Anwenderkalibrierung sind im IQ SENSOR NET Controller gespeichert. Sie werden zur Laufzeit in den Sensor geladen und beim Austausch des Sensors automatisch dem Ersatzsensor zugewiesen.

**Anwenderkalibrierung durchführen**

Gehen Sie wie folgt vor, wenn Sie eine Anwenderkalibrierung durchführen wollen:

1. Sensor in Messposition bringen.
2. Mit **<M>** in die Messwertanzeige wechseln.
3. Mit **<▲▼◀▶>** den Sensor NiCaVis 70x IQ NI auswählen.
4. Mit **<C>** die Kalibrierung aufrufen. Das Fenster *Wartungszustand: Verknüpfte Ausgänge werden eingefroren.* erscheint.



Durch Aktivieren des Wartungszustands behalten verknüpfte Ausgänge ihren momentanen Zustand. Die Reinigung und die Messwertermittlung sind ausgeschaltet. Die Messwertanzeige zeigt einen blinkenden, ungültigen Messwert ("----").

5. Wartungszustand mit **<OK>** bestätigen.
6. Den Menüpunkt *Einzelmessung* wählen. Die Messung wird gestartet. Nach der Messung den Rohwert (dimensionslos) ablesen und notieren. Bei schwankenden Werten mehrere Einzelmessungen durchführen und die einzelnen Rohwerte mitteln.
7. Möglichst zeitgleich mit der Messung und möglichst in der Nähe des Sensors eine Probe entnehmen.
8. Referenzmesswert ermitteln und zusammen mit dem Rohwert als Wertepaar notieren.
9. Für eine Zweipunktkalibrierung: Das zweite Wertepaar bestimmen (Schritt 6 bis 8).



Für eine gültige Kalibrierung ist die Eingabe von mindestens einem Wertepaar und maximal zwei Wertepaaren möglich. Das Einhalten der Reihenfolge aufsteigender Werte ist notwendig. Nichteinhalten der Reihenfolge führt zu einem Kalibrierfehler.

10. Wartungszustand ausschalten (Mit **<▲▼◀▶>** den Sensor NiCaVis 70x IQ NI auswählen, **<OK>** drücken und im Menü *Anzeige/Optionen* die Einstellung vornehmen).
11. Mit **<M>** in die Messwertanzeige wechseln. Der Messwert hört auf zu blinken.
12. Wertepaare in aufsteigender Reihenfolge sortieren.
13. Im Menü *Einstellungen Sensoren/Differenzsensoren* das Wertepaar bzw. die Wertepaare eingeben (siehe folgende Tabelle).



Die Eingabe von Kalibrierwerten außerhalb des Messbereichs führt zu einem Kalibrierfehler.

Die Werte im Auslieferungszustand sind fett gekennzeichnet.

Menüpunkt	Einstellungen	Erläuterungen
<i>Cal - # Rohwert 1</i>	<u>CarboVis:</u> -10000,00 ... <b>0,00</b> ... 20000,00  <u>NitraVis:</u> -10000,00 ... <b>0,00</b> ... 5000,00	<b>Rohwert</b> des ersten Wertepaars (geringere Konzentration). Für Einpunktkalibrierung 0 eingeben.
<i>Cal - Referenzwert 1</i>	<u>CarboVis:</u> <b>0,00</b> ... 20000,00  <u>NitraVis:</u> <b>0,00</b> ... 5000,00	<b>Referenzwert</b> des ersten Wertepaars (geringere Konzentration). Für Einpunktkalibrierung 0 eingeben.
<i>Cal - # Rohwert 2</i>	<u>CarboVis:</u> -10000,00 ... <b>0,00</b> ... 20000,00  <u>NitraVis:</u> -10000,00 ... <b>0,00</b> ... 5000,00	<b>Rohwert</b> des zweiten Wertepaars (höhere Konzentration) bzw. <b>Rohwert</b> der Einpunktkalibrierung.
<i>Cal - Referenzwert 2</i>	<u>CarboVis:</u> <b>0,00</b> ... 20000,00  <u>NitraVis:</u> <b>0,00</b> ... 5000,00	<b>Referenzwert</b> des zweiten Wertepaars (höhere Konzentration) bzw. <b>Referenzwert</b> der Einpunktkalibrierung.

**Kalibrierbewertung** Die eingegebenen Kalibrierdaten werden vom System auf Plausibilität geprüft. Die Prüfung kann folgende Ergebnisse haben:

Displayanzeige	Bedeutung/Maßnahmen
Messwertanzeige	Für den Sensor wurden erfolgreich neue gültige Kalibrierwertepaare eingegeben.
"----"	Kalibrierwertepaare nicht akzeptiert. Sensor wird für Messung gesperrt. Ein Logbucheintrag wird generiert. Ursachen: <ul style="list-style-type: none"> <li>● Aufsteigende Reihenfolge nicht beachtet.</li> <li>● Mindestens ein Wert liegt außerhalb des Messbereichs.</li> </ul>



Informationen zu Inhalt und Aufbau des Logbuchs, und wie Sie es aufrufen können, finden Sie im Kapitel LOGBUCH der IQ SENSOR NET System-Betriebsanleitung.

Die Anwenderkalibrierung wird nicht in der Kalibrierhistorie dokumentiert. Sie können jedoch die aktuellen Wertepaare jederzeit im Menü *Einstellungen Sensoren/Differenzsensoren* ansehen.

### 4.3.3 Sensortest/Nullabgleich

#### HINWEIS

*Der Sensortest/Nullabgleich muss unter absolut sauberen Bedingungen erfolgen. Bei ungenügender Sorgfalt kann der Nullabgleich die Messqualität verschlechtern.*

<b>Reinstwasser (H<sub>2</sub>O dest.)</b>	Verwenden Sie als Reinstwasser ausschließlich destilliertes oder entionisiertes Wasser, welches für Analysezwecke geeignet ist.
<b>Speicherort des Nullabgleich</b>	Die Daten von Sensortests werden nicht gespeichert. Die Daten des Anwender-Nullabgleichs sind im Sensor gespeichert.
<b>Ablauf</b>	Voraussetzung für eine gültige Anwenderkalibrierung ist ein erfolgreicher <i>Sensortest (H<sub>2</sub>O dest.)</i> . Nach jedem <i>Sensortest (H<sub>2</sub>O dest.)</i> wird der Sensor bewertet. Eine Änderung der Sensorbewertung nach einer Reinigung zeigt die Wirkung der Reinigung.

Der Ablauf für einen Sensortest oder *Nullabgleich* ist bis auf die verwendeten Prüflösungen (Reinstwasser oder Standardlösung) identisch und wird im folgenden gemeinsam beschrieben. Sensortest und *Nullabgleich* werden mit Hilfe des Sensorüberschubs durchgeführt.

Ablaufschema

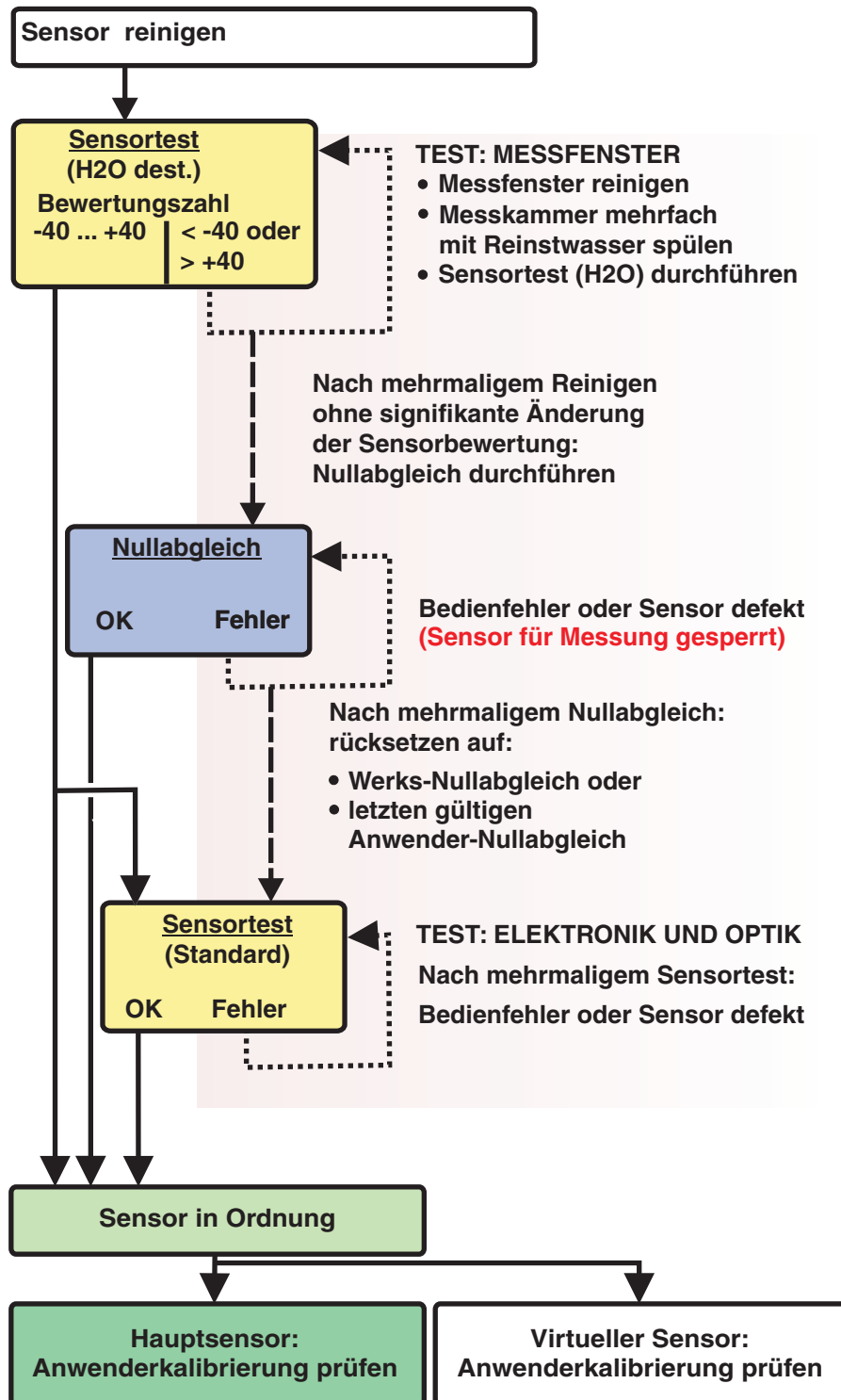


Bild 4-3 Sensortest/Nullabgleich und Anwenderkalibrierung im Überblick.



**Sensortest/  
Nullabgleich  
vorbereiten**

Bereiten Sie den Sensortest/*Nullabgleich* wie folgt vor:

1. Mit **<M>** in die Messwertanzeige wechseln.
2. Mit **<▲▼◀▶>** den Sensor NiCaVis 70x IQ NI auswählen.
3. Mit **<C>** die Kalibrierung aufrufen. Das Fenster *Wartungszustand: Verknüpfte Ausgänge werden eingefroren.* erscheint.



Durch Aktivieren des Wartungszustands behalten verknüpfte Ausgänge ihren momentanen Zustand. Die Reinigung und die Messwertermittlung sind ausgeschaltet. Die Messwertanzeige zeigt einen blinkenden, ungültigen Messwert ("----").

4. Wartungszustand mit **<OK>** bestätigen.
5. Sensor aus der Messlösung nehmen.
6. Blindstopfen entfernen bzw. Druckluftanschluss vom Sensor abschrauben.
7. Sensorgehäuse, Sensorüberschub und die Druckluftkanäle gründlich reinigen (siehe Abschnitt 5.1 WARTUNG). Zum Abschluss der Reinigung den ganzen Sensor gründlich mit Reinstwasser spülen.
8. Den gereinigten Sensorüberschub montieren:
  - Beide Überwurfmutter am Sensorüberschub lockern.
  - Sensorüberschub über den Sensor schieben und ausrichten:
    - Der Messspalt befindet sich in der Mitte des Sensorüberschubs
    - Die Einfüllöffnung des Sensorüberschubs und Messpaltöffnung des Sensors sind um 90° versetzt.
  - Beide Überwurfmutter am Sensorüberschub von Hand festziehen.

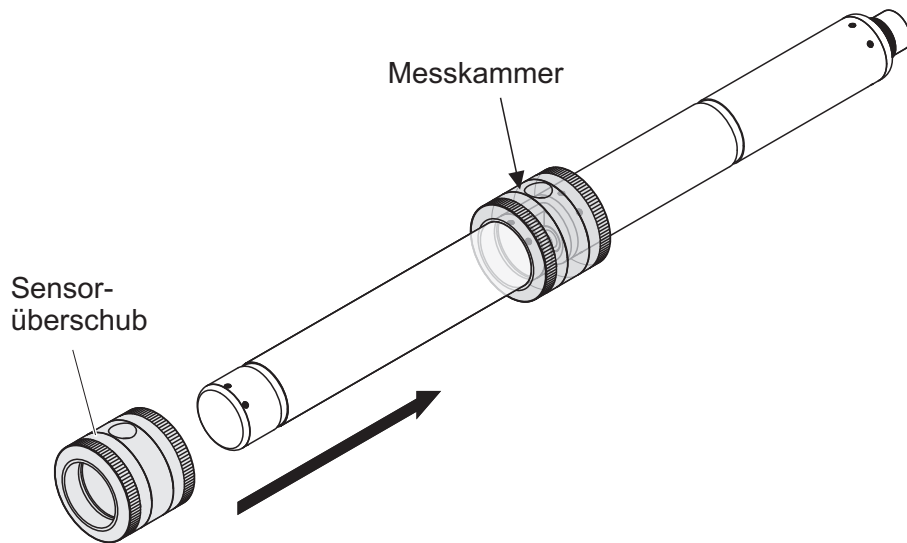


Bild 4-4 Sensorüberschub auf Sensor aufstecken

9. Sensor waagrecht auf einen festen und vibrationsfreien Untergrund stellen. Die Einfüllöffnung des Sensorüberschubs nach oben drehen (Bild 4-4).
10. Die Messkammer mit Reinstwasser mindestens 3 mal spülen.
11.
  - Für *Sensortest (H<sub>2</sub>O dest.)* oder *Nullabgleich*: Die Messkammer mit Reinstwasser füllen.
  - oder
  - Für *Sensortest (Standard)*: Die Messkammer mit Standardlösung füllen (siehe Abschnitt 6).
12. Eventuelle anhaftende Luftblasen an den Messfenstern durch behutsames Klopfen mit einem Stab am Sensorüberschub entfernen.



Führen Sie den geplanten *Sensortest/Nullabgleich* direkt im Anschluss an das Befüllen des Sensorüberschubs durch. Längere Standzeiten beeinflussen das Ergebnis von *Sensortest/Nullabgleich*.

### Sensortest/ Nullabgleich durchführen

13. Mit <▲▼◀▶> und <OK> die gewünschte Option wählen:
  - *Sensortest (H<sub>2</sub>O dest.)*
  - *Nullabgleich*
  - *Sensortest (Standard)*
14. Mit <OK> bestätigen.  
Es folgt eine mehrteilige Checkliste, anhand der Sie nochmals überprüfen können, ob alle Vorbereitungen abgeschlossen wurden.

15. Checklisten jeweils mit **<OK>** bestätigen, bis das Display *Messung starten* erscheint.



Bis hierher können Sie den Kalibriervorgang jederzeit mit der Taste **<ESC>** abbrechen. Das System arbeitet dann weiter mit den alten Kalibrierdaten. Den Wartungszustand müssen Sie aber in jedem Fall wieder ausschalten.

Nach dem Starten der Kalibrierung mit der Taste **<OK>** (Schritt 16.) können Sie die Kalibrierung nicht mehr abbrechen.

16. Mit **<OK>** bestätigen.  
Die Messung wird gestartet. Nach Ende der Messung erscheint das Ergebnis. Beim *Nullabgleich* wird das Ergebnis gleichzeitig in die Kalibrierhistorie eingetragen.

**Ergebnis nach Sensortest (H2O dest.)**

Bewertungszahl	Bedeutung
Bereich Null (-40 ... +40)	<i>Sensortest (H2O dest.)</i> erfolgreich (OK) (0 = keine Abweichung)
positive Zahl (+40 ... +1000)	Messwerte waren zu niedrig. <u>Mögliche Ursache:</u> Die Messfenster sind verunreinigt.
negative Zahl (-40 ... -1000)	Messwerte waren zu hoch. <u>Mögliche Ursache:</u> Die Messfenster waren beim letzten Nullabgleich stärker verunreinigt als beim aktuellen Sensortest.

Bei einer Bewertungszahl, die vom Bereich Null abweicht:  
Wiederholen Sie die Reinigung und den *Sensortest (H2O dest.)* so oft, bis sich die Bewertungszahl nicht mehr signifikant ändert.  
Liegt die Bewertungszahl weiterhin außerhalb des Bereichs Null, ist ein neuer Nullabgleich nötig.

**Ergebnis nach Nullabgleich**

Ergebnis	Bedeutung	Sensor für Messung freigegeben
<i>OK</i>	<i>Nullabgleich</i> erfolgreich.	ja
<i>Fehler</i>	<i>Nullabgleich</i> nicht erfolgreich.	nein ("----")

Bei einem fehlerhaften Ergebnis reinigen Sie den Sensor und alle Gerätschaften erneut. Führen Sie anschließend einen neuen *Nullabgleich* durch und achten Sie dabei auf absolut saubere Bedingungen.



Ist unter den aktuellen Bedingungen kein gültiger Nullabgleich möglich, können Sie die Messbereitschaft des Sensors wiederherstellen, indem Sie mit einem älteren gültigen Nullabgleich weiter messen.

Wählen Sie dazu in der Sensoreinstellung *Nullabgleich* die Einstellung *Werk* (Werks-Nullabgleich) oder *Anwender* (letzter gültiger Anwender-Nullabgleich).

Überprüfen Sie die Messergebnisse anschließend mit einem *Sensortest (Standard)*. Geeignete Standards (Prüfmittel) für Ihren Sensor sind als Zubehör erhältlich (siehe Kapitel 6).

*Ergebnis nach  
Sensortest (Standard)*

<i>Ergebnis</i>	<b>Bedeutung</b>
<i>OK</i>	<i>Sensortest (Standard)</i> erfolgreich.
<i>Fehler</i>	<i>Sensortest (Standard)</i> nicht erfolgreich. <u>Mögliche Ursache</u> : falscher oder abgelaufener Standard

**Sensortest/  
Nullabgleich  
abschließen**

Nach einem erfolgreichen Sensortest/*Nullabgleich* kehren Sie wie folgt zur Messung zurück:

17. Kalibrierergebnis mit **<OK>** bestätigen.
18. Die Meldung "*Nach erfolgreicher Kal ...*" mit **<OK>** bestätigen. Das Display kehrt zur Messwertanzeige zurück. Der Messwert blinkt, da sich der Sensor noch im Wartungszustand befindet.
19. Das Reinstwasser bzw. die Standardlösung ausgießen und den Sensorüberschub entfernen.
20. Blindstopfen bzw. Druckluftanschluss einschrauben und den Sensor am Messort installieren.
21. Nach *Sensortest (Standard)*:  
Sensor und Sensorüberschub gründlich mit Reinstwasser spülen.
22. Wartungszustand ausschalten (Mit **<▲▼◀▶>** den Sensor NiCaVis 70x IQ NI auswählen, **<OK>** drücken und im Menü *Anzeige/Optionen* die Einstellung vornehmen).
23. Mit **<M>** in die Messwertanzeige wechseln. Der Messwert hört auf zu blinken.



Bewahren Sie den Sensorüberschub bis zum nächsten Sensortest/*Nullabgleich* unter sauberen Bedingungen auf, z. B. in einem Plastikbeutel.

## 5 Wartung und Reinigung

### 5.1 Wartung

Der UV-Sensor NiCaVis 70x IQ NI arbeitet wartungsfrei.

### 5.2 Sensorreinigung

#### 5.2.1 Reinigungs- und Hilfsmittel

**Reinigungsmittel** Verwenden Sie zur Reinigung nur folgende Reinigungsmittel:

Verunreinigung	Reinigungsmittel
Wasserlösliche Substanzen	<ul style="list-style-type: none"> <li>– Grobreinigung: Leitungswasser, möglichst warm (30 - 50 °C)</li> <li>– Feinreinigung: Haushaltsspülmittel + Reinstwasser.</li> </ul>
Kalkablagerungen	5 %ige Salzsäure *
Fettrückstände	Isopropanol/Wasser-Gemisch (ca. 70 % Isopropanol), *

\* Für die Schlussreinigung vor einem *Sensortest* oder *Nullabgleich* nur Reinigungsmittel mit Reinheitsgrad "zur Analyse" verwenden. Abschließend mehrmals gründlich mit Reinstwasser spülen.

#### Hilfsmittel

- Schwamm
- Bürsten mit Kunststoffborsten in unterschiedlicher Größen.  
Zur Reinigung der Druckluftkanäle eignen sich Interdentalbürsten.
- Beflockte Reinigungskarten (siehe Zubehör)
- Optik-Reinigungstücher
- Spritzflasche

#### HINWEIS

Verwenden Sie niemals Hochdruckreiniger, Dampfstrahler, Scheuermittel oder metallische Bürsten zur Reinigung des Sensors. Gefahr der Sensorbeschädigung.

## 5.2.2 Allgemeine Vorgehensweise

Je nach Einsatzort und Verschmutzungsgrad des Sensors sowie der bevorstehenden Aufgabe setzt sich die Reinigung aus folgenden Teilen zusammen:

- Eine Grundreinigung bildet den Anfang einer jeden Reinigung. Sie dient dem Entfernen von groben Verunreinigungen wie Verzopfungen, Algen und Biofilmen. Bei möglicher Kontamination mit pathogenen Keimen sollte die Sensoroberfläche zusätzlich desinfiziert werden.
- Messspaltreinigung: Entfernen von Kalkablagerungen.
- Messspaltreinigung: Entfernen von Fettrückständen.

**Beispiel 1** Ein stark verschmutzter Sensor für den ein *Sensortest* oder *Nullabgleich* durchgeführt werden soll, muss alle Reinigungsschritte gründlich durchlaufen. Während der Reinigung alle Oberflächen stets feucht halten, um ein Antrocknen von bereits gelöstem Schmutz und Reinigungsmittel zu vermeiden ("nass-in-nass" arbeiten). Abschließend alle Reste von Reinigungsmittel gründlich mit Reinstwasser abspülen.

**Beispiel 2** Soll der gleiche Sensor aus Beispiel 1 im Rahmen einer routinemäßigen Sichtkontrolle vor Ort gereinigt werden, um anschließend gleich wieder weiterzumessen, genügt möglicherweise eine Grundreinigung.



Die angeführten Beispiele und die nachfolgenden Beschreibungen vermitteln eine allgemeine Richtschnur. Aufgrund des breiten Anwendungsspektrums des Sensors können Art und Grad der Verschmutzung stark variieren. Unter diesen Gesichtspunkten ist der Reinigungsablauf individuell zusammenzustellen. Gegebenenfalls sind Reinigungsschritte im Detail abzuändern oder einzelne Schritte mehrmals zu wiederholen, bis das Ergebnis den Anforderungen entspricht.

### 5.2.3 Grundreinigung

#### Ablauf Grundreinigung

1. Sensor aus der Messlösung nehmen und Feststoffanlagerungen und Verzopfungen mit einer Bürste oder einem Schwamm von Hand entfernen.
2. Sensor möglichst mit warmen Leitungswasser (30 - 50 °C) abspritzen.  
Hinweis: Keine Hochdruckreiniger oder Dampfstrahler verwenden.
3. Falls der Sensor mit pathogenen Keimen kontaminiert sein kann, diesen mit Flächendesinfektionsmittel desinfizieren. Dies gilt ebenso für Kabel und Montageteile.  
Hinweis: Gebrauchsanleitung des Desinfektionsmittels beachten (Einwirkzeit!).
4. Blindstopfen entfernen bzw. Druckluftanschluss vom Sensor abschrauben.
5. Sensor mit Spülmittellösung reinigen. Dabei besonders den Bereich des Messspalts und die Druckluftkanäle gründlich reinigen. Die Druckluftkanäle können zum Beispiel mit Hilfe von Interdentalbürsten gereinigt und mit Spülmittellösung aus der Spritzflasche durchgespült werden.
6. Die beflockten Reinigungskarten mit Spülmittellösung tränken und damit den Messspalt wie in der folgenden Abbildung gezeigt reinigen. Für den Boden des Messspalts passende Streifen aus der Reinigungskarte ausschneiden.  
Anschließend den Sensor mit laufendem warmen Leitungswasser und zuletzt ausgiebig mit Reinstwasser spülen.
7. Messfenster abschließend mit einem Optik-Reinigungstuch abwischen.

Nach abgeschlossener Reinigung den Blindstopfen bzw. Druckluftanschluss wieder einschrauben.

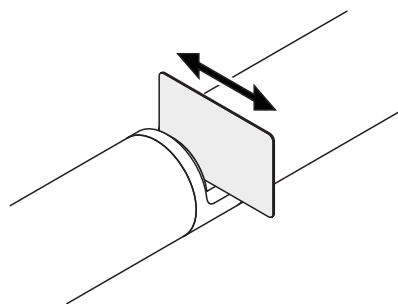
### 5.2.4 Messspaltreinigung

Verwenden Sie zum Entfernen von Kalkablagerungen und Fettrückständen die beflockten Reinigungskarten zusammen mit folgenden Reinigungsmitteln:

Verunreinigung	Reinigungsmittel
Kalkablagerungen	5 %ige Salzsäure zur Analyse
Fettrückstände	Isopropanol/Wasser-Gemisch (ca. 70 % Isopropanol), hergestellt aus 7 Volumenteilen Isopropanol zur Analyse und 3 Volumenteilen Reinstwasser

#### Vorgehensweise

- Beginnen Sie mit dem Entfernen von Kalkablagerungen.
- Tränken Sie eine beflockte Reinigungskarte mit dem entsprechenden Reinigungsmittel und reinigen Sie damit die Messfenster analog Schritt 6. im Abschnitt 5.2.3 GRUNDREINIGUNG. Lassen Sie die Reinigungskarte gegebenenfalls einige Minuten im Messspalt stecken, damit das Reinigungsmittel einwirken kann.



- Spülen Sie anschließend den Messspalt und die mit Reinigungsmittel benetzte Umgebung gründlich mit Reinstwasser.
- Wischen Sie die Messfenster abschließend mit einem Optik-Reinigungspapier ab. Die Oberfläche der Messfenster muss frei von Schlieren sein.
- Schützen Sie den gereinigten Sensor vor erneuter Verschmutzung.



## 6 Ersatzteile, Wartungsmittel, Zubehör

Allgemeines Zubehör, Ersatzbedarf	Beschreibung	Modell	Best-Nr.
	Kalibrierüberschub	VIS/CV	481 074
	20 beflockte Reinigungskarten zur Messspaltreinigung	VIS/CT	481 071
	Reinigungsset: – 20 beflockte Reinigungskarten – Reinigungslösungen	VIS C/SET	481 079
Prüfmittel	Beschreibung	Modell	Best-Nr.
	Standard 1 mit geringer Konzentration für 5 mm UVVIS/SAC/NOx-Sensoren	ST-1	481 077
	Standard 2 mit hoher Konzentration für 1 mm UVVIS/SAC/NOx- Sensoren	ST-2	481 078
Komponenten für das optionale Druckluft- Reinigungssystem	Beschreibung	Modell	Best.-Nr.
	Druckluftreinigungsset mit 15 m Druckluftschlauch, zum Anschluss an ein Ventilmodul bzw. Cleaning Air Box	SET/AP	481 075
	Aktives Ventilmodul (benötigt keinen freien Relaisausgang im IQ SENSOR NET System)	MIQ/CHV PLUS	480 018
	Ventilmodul für das IQ SENSOR NET System 182 (Relais und Druckluftversorgung extern)	DIQ/CHV	472 007
	Luftkompressor zur Ansteuerung über Relais, Stromversorgung 115 V AC	Cleaning Air Box - 115 VAC	480 017
	Luftkompressor zur Ansteuerung über Relais, Stromversorgung 230 V AC	Cleaning Air Box - 230 VAC	480 019
Montagezubehör	Beschreibung	Modell	Best-Nr.
	Montageset zum waagrechten Einbau mit Schwinghalterung EH/F 170	VIS Set/EH	481 073

Beschreibung	Modell	Best-Nr.
Set zur Befestigung der UVVIS/SAC/NO <sub>x</sub> -Sensoren am Elektrodenschwimmer S 200	VIS Set/F	481 080
Durchflussarmatur	VIS FT-1	480 080



Informationen zu weiterem IQ SENSOR NET Zubehör finden Sie im WTW-Katalog und im Internet.

## 7 Was tun, wenn ...

Anzeige "----" (Messwert ungültig)	Ursache	Behebung
	<ul style="list-style-type: none"> <li>– Anwenderkalibrierwerte fehlerhaft eingegeben</li> <li>– * <i>Sensortest (H2O dest.)</i> oder * <i>Nullabgleich</i> oder * <i>Sensortest (Standard)</i> fehlerhaft</li> </ul>	<ul style="list-style-type: none"> <li>– Eingabe korrigieren und erneut eingeben (Abschnitt 4.3.2)</li> <li>– * <i>Sensortest (H2O dest.)</i> oder * <i>Nullabgleich</i> oder * <i>Sensortest (Standard)</i> wiederholen. Bedingungen überprüfen, insbesondere Reinheit (Abschnitt 4.3.3)</li> </ul>
<ul style="list-style-type: none"> <li>– <i>Nullabgleich</i> nach mehreren Versuchen fehlerhaft</li> </ul>	<ul style="list-style-type: none"> <li>– Service kontaktieren</li> </ul>	
<ul style="list-style-type: none"> <li>– unbekannt</li> </ul>	<ul style="list-style-type: none"> <li>– siehe Logbuch</li> </ul>	
Messwerte unplausibel	Ursache	Behebung
	<ul style="list-style-type: none"> <li>– Anwenderkalibrierung fehlerhaft</li> </ul>	<ul style="list-style-type: none"> <li>– Anwenderkalibrierung wiederholen. Auf repräsentative Vergleichsproben achten.</li> </ul>
	<ul style="list-style-type: none"> <li>– wesentliche Veränderung der Messlösung (Probenmatrix)</li> </ul>	<ul style="list-style-type: none"> <li>– Neue Anwenderkalibrierung durchführen</li> </ul>
	<ul style="list-style-type: none"> <li>– Messfenster verschmutzt</li> </ul>	<ul style="list-style-type: none"> <li>– Messfenster reinigen</li> </ul>
	<ul style="list-style-type: none"> <li>– Sensoreinstellung falsch</li> </ul>	<ul style="list-style-type: none"> <li>– Sensoreinstellungen <i>Messmodus</i>, <i>Messort</i> prüfen und ggf. korrigieren</li> <li>– Neue Anwenderkalibrierung durchführen</li> </ul>
	<ul style="list-style-type: none"> <li>– Optisches System dejustiert, z. B. durch unzulässige mechanische Schockeinwirkung</li> </ul>	<ul style="list-style-type: none"> <li>– * <i>Sensortest (H2O dest.)</i> oder * <i>Nullabgleich</i> oder * <i>Sensortest (Standard)</i> durchführen</li> </ul>

Messwerte driften	Ursache	Behebung
	<ul style="list-style-type: none"> <li>– Zu geringe Reinigungswirkung - Messfenster verschmutzen immer mehr</li> </ul>	<ul style="list-style-type: none"> <li>– Messfenster reinigen (Abschnitt 5.2.4)</li> <li>– andere Reinigungsmethode wählen</li> <li>– anderen Standort wählen</li> <li>– Längere Reinigungsdauer einstellen</li> <li>– Häufigere Reinigung einstellen</li> <li>– optionale Druckluftreinigung installieren</li> </ul>
<ul style="list-style-type: none"> <li>– Ausfall des optionalen Druckluftreinigungssystems</li> </ul>	<ul style="list-style-type: none"> <li>– Messfenster reinigen (Abschnitt 5.2.4)</li> <li>– Kontrolle aller Komponenten des Druckluftreinigungssystems (Kompressor, Druckluftleitung, Sensor, Spülöffnungen)</li> </ul>	
<ul style="list-style-type: none"> <li>– wesentliche Veränderung der Messlösung (Probenmatrix)</li> </ul>	<ul style="list-style-type: none"> <li>– Neue Anwenderkalibrierung durchführen</li> </ul>	
Anzeige OFL	Ursache	Behebung
	<ul style="list-style-type: none"> <li>– Messbereich überschritten</li> </ul>	<ul style="list-style-type: none"> <li>– Prozess überprüfen</li> </ul>
<ul style="list-style-type: none"> <li>– Fremdkörper im Messspalt</li> </ul>	<ul style="list-style-type: none"> <li>– Messspalt reinigen (Abschnitt 5.2.3)</li> </ul>	
<ul style="list-style-type: none"> <li>– Anwenderkalibrierung fehlerhaft</li> </ul>	<ul style="list-style-type: none"> <li>– Anwenderkalibrierung wiederholen. Auf repräsentative Vergleichsproben achten.</li> </ul>	
Messwerte stark schwankend	Ursache	Behebung
	<ul style="list-style-type: none"> <li>– Gasbläschen vor den Messfenstern</li> </ul>	<ul style="list-style-type: none"> <li>– Position im Prozess und Einbaulage überprüfen</li> </ul>
Messwerte zu niedrig bzw. zu hoch	Ursache	Behebung
	<ul style="list-style-type: none"> <li>– Gasbläschen vor den Messfenstern</li> </ul>	<ul style="list-style-type: none"> <li>– Einbaulage des Sensors überprüfen</li> </ul>
<ul style="list-style-type: none"> <li>– Messfenster verschmutzt</li> </ul>	<ul style="list-style-type: none"> <li>– Messfenster reinigen</li> </ul>	

Anzeige <i>ERROR</i>	Ursache	Behebung
	– Sensor nicht richtig angeschlossen	– Zuordnung der Klemmanschlüsse überprüfen
	– Zu hohe Belastung an einem Netzteilmodul	– Weiteres Netzteilmodul in der Nähe des Sensors installieren
	– IQ SENSOR NET Kabel zum NiCaVis 70x IQ NI zu lang (zu großer Spannungsabfall)	– Weiteres Netzteilmodul in der Nähe des Sensors installieren
	– Elektrische Verbindung zwischen Netzteilmodul und NiCaVis 70x IQ NI ist unterbrochen	<ul style="list-style-type: none"> <li>– Kabelverbindung ausgehend vom Netzteilmodul schrittweise überprüfen, defekte Kabelabschnitte ersetzen</li> <li>– Kontakte an den MIQ Modulen überprüfen (Stapelmontage). Verschmutzte Kontakte reinigen. Flachgedrückte oder verbogene Kontaktfedern vorsichtig zurückbiegen (auf ausreichende Federspannung achten)</li> </ul>

## 8 Technische Daten

### 8.1 Messeigenschaften

**Messprinzip** Spektralphotometrische Absorptionsmessung; integrierte Mikroprozessor-Elektronik, geschirmte 2-Draht-Verbindung zur Energie- und Datenübertragung.

<b>Lichtquelle</b>	Lampentyp	Xenon-Blitzlampe
<b>Detektor</b>	Photodioden	256
<b>Wellenlängenbereich</b>	200 - 390 nm	
<b>Messspalt (optische Schichtdicke)</b>	NiCaVis 701 IQ NI	1 mm
	NiCaVis 705 IQ NI	5 mm

Nitrit-/ Nitratmessung 1 mm Spaltbreite	Messort	Messmodus	Messbereich	Auflösung
		<i>Zulauf</i>	<i>NO<sub>2</sub></i>	0,0 ... 120,0 mg/l
<i>NO<sub>2</sub>-N</i>			0,00 ... 30,00 mg/l	0,01 mg/l
<i>NO<sub>3</sub></i>			0,0 ... 300,0 mg/l	0,1 mg/l
<i>NO<sub>3</sub>-N</i>			0,00 ... 60,00 mg/l	0,01 mg/l
<i>Belegung</i>		<i>NO<sub>2</sub></i>	0,0 ... 120,0 mg/l	0,1 mg/l
		<i>NO<sub>2</sub>-N</i>	0,00 ... 30,00 mg/l	0,01 mg/l
		<i>NO<sub>3</sub></i>	0,0 ... 300,0 mg/l	0,1 mg/l
		<i>NO<sub>3</sub>-N</i>	0,00 ... 60,00 mg/l	0,01 mg/l
<i>Ablauf</i>		<i>NO<sub>2</sub></i>	0,0 ... 300,0 mg/l	0,1 mg/l
		<i>NO<sub>2</sub>-N</i>	0,00 ... 75,00 mg/l	0,01 mg/l
		<i>NO<sub>3</sub></i>	0,0 ... 750,0 mg/l	0,1 mg/l
		<i>NO<sub>3</sub>-N</i>	0,0 ... 150,0 mg/l	0,1 mg/l

Kohlenstoffmessung 1 mm Spaltbreite	Messort	Messmodus	Messbereich	Auflösung
	<i>Zulauf</i>		<i>CSB spektr. gesamt</i>	0 ... 20000 mg/l
		<i>CSB spektr. gelöst</i>	0 ... 12500 mg/l	1 mg/l
		<i>TOC spektr. korrel.</i>	0 ... 20000 mg/l	1 mg/l
		<i>DOC spektr. korrel.</i>	0 ... 12500 mg/l	1 mg/l
		<i>BSB spektr. korrel.</i>	0 ... 8000 mg/l	1 mg/l
		<i>SAK 254 gesamt</i>	0 ... 5000 1/m	1 1/m
		<i>UVT 254 gesamt*</i>	0 ... 100,0 %	0,1 %
<i>Belebung</i>		<i>CSB spektr. gelöst</i>	0 ... 12500 mg/l	1 mg/l
		<i>DOC spektr. korrel.</i>	0 ... 12500 mg/l	1 mg/l
		<i>SAK 254 gesamt</i>	0 ... 5000 1/m	1 1/m
		<i>UVT 254 gesamt*</i>	0 ... 100,0 %	0,1 %
<i>Ablauf</i>		<i>CSB spektr. gesamt</i>	0 ... 4000 mg/l	1 mg/l
		<i>CSB spektr. gelöst</i>	0 ... 4000 mg/l	1 mg/l
		<i>TOC spektr. korrel.</i>	0 ... 2500 mg/l	1 mg/l
		<i>DOC spektr. korrel.</i>	0 ... 2500 mg/l	1 mg/l
		<i>BSB spektr. korrel.</i>	0 ... 2500 mg/l	1 mg/l
		<i>SAK 254 gesamt</i>	0 ... 3000 1/m	1 1/m
		<i>UVT 254 gesamt*</i>	0 ... 100,0 %	0,1 %

\* Der UVT-254-Wert ist normiert auf 10 mm Spaltbreite.

Nitrit-/ Nitratmessung 5 mm Spaltbreite	Messort	Messmodus	Messbereich	Auflösung
	<i>Ablauf</i>		<i>NO3</i>	0,0 ... 250,0 mg/l
		<i>NO3-N</i>	0,00 ... 50,00 mg/l	0,01 mg/l
		<i>NO2</i>	0,0 ... 100,0 mg/l	0,1 mg/l
		<i>NO2-N</i>	0,00 ... 25,00 mg/l	0,01 mg/l

Kohlenstoffmessung 5 mm Spaltbreite	Messort	Messmodus	Messbereich	Auflösung
	Ablauf	CSB spektr. gesamt	0,0 ... 800,0 mg/l	0,1 mg/l
		CSB spektr. gelöst	0,0 ... 800,0 mg/l	0,1 mg/l
		TOC spektr. korrel.	0,0 ... 500,0 mg/l	0,1 mg/l
		DOC spektr. korrel.	0,0 ... 500,0 mg/l	0,1 mg/l
		BSB spektr. korrel.	0,0 ... 500,0 mg/l	0,1 mg/l
		SAK 254 gesamt	0,0 ... 600,0 1/m	1 1/m
		UVT 254 gesamt*	0,0 ... 100,0 %	0,1 %

\* Der UVT-254-Wert ist normiert auf 10 mm Spaltbreite.



Die angegebenen Messbereiche sind theoretisch mögliche Nennmessbereiche. In der Praxis existieren reale Messbereiche, die durch die Grenzen der photometrischen Bestimmung gegeben sind. Die Grenzen werden maßgeblich von der Lichtstreuung durch Feststoffe und der Absorption von Begleitstoffen (Probenmatrix) beeinflusst. Daher kann im Voraus kein fester Messbereich festgelegt werden.

## 8.2 Einsatzcharakteristik

### Eignung und Einsatzgebiete

Kommunale Abwasser mit geringem industriellen Anteil

### Messmedium

pH-Wert	4 - 12
Fließgeschwindigkeit	< 3 m/s
Temperatur	0 °C ... + 45 °C (32 °F ... + 113 °F)

### Druckfestigkeit

Sensor mit angeschlossenem Anschlusskabel SACIQ (SW):

Max. zulässiger Überdruck	10 <sup>5</sup> Pa (1 bar)
---------------------------	----------------------------

Der Sensor erfüllt die Anforderungen gemäß Artikel 3(3) der Richtlinie 97/23/EG ("Druckgeräterichtlinie").

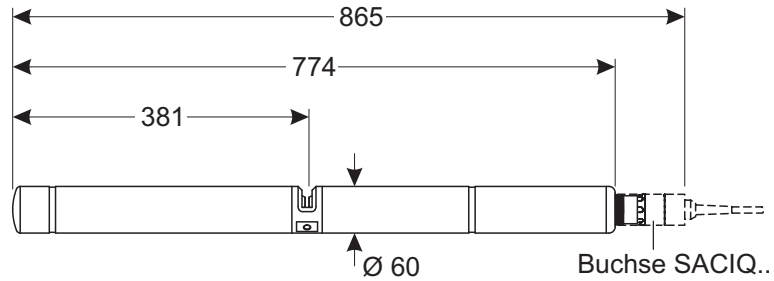


---

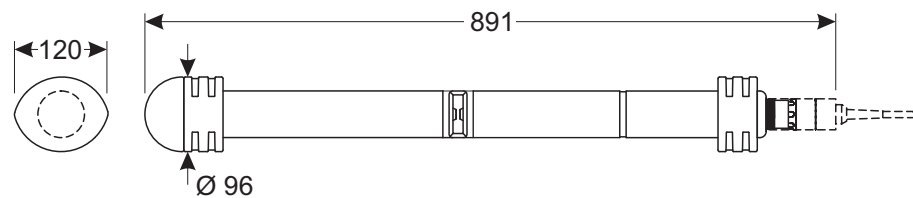
<b>Schutzart</b>	Sensor mit angeschlossenem Anschlusskabel SACIQ (SW): IP X8, 1 bar ( $10^5$ Pa)	
<b>Eintauchtiefe</b>	min	Der Messspalt muss mit Messlösung gefüllt sein.
	max	10 m Tiefe
<b>Betriebslage</b>	beliebig	

### 8.3 Allgemeine Daten

Abmessungen  
(in mm)



Mit Stoßschutz:



**Gewicht** ca. 3,8 kg (ohne Stoßschutz, ohne Sensoranschlusskabel)  
ca. 4,8 kg (mit Stoßschutz, ohne Sensoranschlusskabel)

**Anschlusstechnik** Anschluss über Sensoranschlusskabel SACIQ (SW)

<b>Materialien</b>	Sensorschaft	Titan Grade 2
	Zentralstück	PEEK
	Endkappe	PEEK
	Messfenster	Saphir
	Steckkopfgehäuse	POM
	Stecker, 3-polig	ETFE (blau) Tefzel®
	Schutzring	POM

**Lagertemperatur** - 10 °C ... + 50 °C (14 ... 122 °F)

**Gerätesicherheit** Angewandte Normen

- EN 61010-1
- UL 61010-1
- CAN/CSA C22.2#61010-1
- IEC 62471

Prüfzeichen cETLus, CE



Conforms to ANSI/UL 61010-1  
 Certified to CAN/CSA C22.2#61010-1"

#### 8.4 Elektrische Daten

Nennspannung	max. 24 VDC über das IQ SENSOR NET (Details siehe Kapitel TECHNISCHE DATEN der IQ SENSOR NET System-Betriebsanleitung)
Leistungsaufnahme	8 W (maximale Leistungsaufnahme)  3,5 W (mittlere Leistungsaufnahme) Bei Stromversorgung über ein MIQ/WL PS oder ein DIQ/S 28X ist nur die mittlere Leistungsaufnahme zu berücksichtigen.
Schutzklasse	III

## 9 Verzeichnisse

### 9.1 Erläuterung der Meldungen

In diesem Kapitel finden Sie eine Liste mit allen MeldungsCodes und den dazugehörigen Meldungstexten, die im Logbuch des IQ SENSOR NET Systems für den Sensor NiCaVis 70x IQ NI vorkommen können.



Informationen zu Inhalt und Aufbau des Logbuchs sowie Aufbau des MeldungsCodes finden Sie im Kapitel LOGBUCH der IQ SENSOR NET System-Betriebsanleitung.

Die drei letzten Stellen des MeldungsCodes bildet der Teilnehmercode. Er bezeichnet den Teilnehmer (aktive Komponente), der die Meldung verursacht:

Einige Fehlermeldungen enthalten einen internen Fehlercode, angeführt durch "#".

Teilnehmercode	Teilnehmer
3A1	NitraVis 701 IQ NI
3A2	NitraVis 705 IQ NI
3AQ	NitraVis 701 IQ NI - virtuell
3AR	NitraVis 705 IQ NI - virtuell
3AS	CarboVis 701 IQ - virtuell
3AT	CarboVis 701 IQ - virtuell
3AU	CarboVis 701 IQ - virtuell
3AV	CarboVis 701 IQ - virtuell
3AW	CarboVis 705 IQ - virtuell
3AX	CarboVis 705 IQ - virtuell
3AY	CarboVis 705 IQ - virtuell
3AZ	CarboVis 705 IQ - virtuell
541	BasicVis IQ

### 9.1.1 Fehlermeldungen

Meldungscode	Meldungstext
EA2541	<i>Sensortemperatur zu hoch!</i> <i>* Prozess und Anwendung überprüfen</i>
EA3541	<i>Sensortemperatur zu niedrig!</i> <i>* Prozess und Anwendung überprüfen</i>
EAF541	<i>Optischer Messbereich überschritten</i> <i>* Prozess überprüfen (TS oder Messwert zu hoch)</i> <i>* Luftblasenfreien Messort wählen</i> <i>* Fremdkörper aus Messspalt entfernen</i> <i>* Sensor reinigen</i> <i>* Reinigungs/einstellungen optimieren</i> <i>* Signalglättung einschalten, Ansprechzeit erhöhen</i>
EAI541	<i>Nullabgleich fehlerhaft</i> <i>* Sensor und Sensorüberschub wiederholt reinigen</i> <i>* Sensorüberschub laut Bedienungsanleitung positionieren</i> <i>* Messkammer mehrfach mit Reinstwasser spülen</i> <i>* Messkammer mit Reinstwasser füllen</i> <i>* Nullabgleich wiederholen</i>
EAM3Ax	<i>Messbereich über- oder unterschritten</i> <i>* Prozess überprüfen</i>
EC33Ax	<i>Anwenderkalibrierung fehlerhaft,</i> <i>Rohwert/Referenzwert-Wertepaare überprüfen:</i> <i>* Alle Werte innerhalb des Messbereichs einstellen (siehe Betriebsanleitung)</i> <i>* Wertepaare aufsteigend eingeben</i>
EI1541	<i>Betriebsspannung zu niedrig</i> <i>* Installation und Kabellängen prüfen, Installations/anweisung beachten</i> <i>* Netzteil(e) überlastet, Netzteil(e) ergänzen</i> <i>* Klemm- und Modulverbindungen überprüfen</i> <i>* Defekte Teilnehmer, Teilnehmer austauschen</i>
EI2541	<i>Betriebsspannung zu niedrig, kein Betrieb möglich</i> <i>* Installation und Kabellängen prüfen, Installations/anweisung beachten</i> <i>* Netzteil/e überlastet, Netzteil/e ergänzen</i> <i>* Klemm- und Modulverbindungen überprüfen</i> <i>* Defekte Teilnehmer,</i> <i>Teilnehmer austauschen</i>
ES2541	<i>Feuchte im Sensor zu hoch</i> <i>* Service kontaktieren</i>

<b>Meldungscode</b>	<b>Meldungstext</b>
ES3541	<i>Fehler optische Messung: Abweichung zur Kalibrierung im Referenzkanal zu hoch * Service kontaktieren</i>
ES4541	<i>Fehler optische Messung: Hardware Lampe * Service kontaktieren</i>
ES5541	<i>Fehler optische Messung: Hardware * Service kontaktieren</i>
ES6541	<i>Fehler optische Messung: Software * Service kontaktieren</i>
ES7541	<i>Fehler optische Messung: Software BIOS * Service kontaktieren</i>

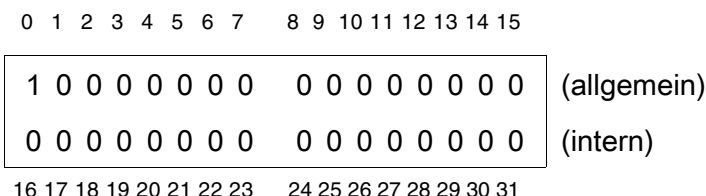
### 9.1.2 Infomeldungen

Meldungscode	Meldungstext
IA23Ax	<i>Berechnung von negativen Konzentrationswerten * Anwenderkalibrierung durchführen oder Anwenderkalibrierung überprüfen</i>
IAC541	<i>Nullabgleich wurde erfolgreich durchgeführt * Sensortest durchführen * Falls notwendig neue Anwenderkalibrierung durchführen</i>
IC3541	<i>Der Werks-Nullabgleich wurde aktiviert. Korrekte Funktion des Sensors sicherstellen.</i>
IC4541	<i>Der letzte gültige Anwender-Nullabgleich wurde aktiviert. Korrekte Funktion des Sensors sicherstellen.</i>
IC5541	<i>Der ungültige Anwender-Nullabgleich wurde durch den letzten gültigen Anwender-Nullabgleich ersetzt. Achtung! Falsche Messwerte möglich. Die korrekte Funktion des Sensors muss durch einen neuen erfolgreichen Nullabgleich sichergestellt werden.</i>
IC6541	<i>Der ungültige Anwender-Nullabgleich wurde durch den Werks-Nullabgleich ersetzt. Achtung! Falsche Messwerte möglich. Die korrekte Funktion des Sensors muss überprüft werden oder es ist ein neuer erfolgreicher Anwender-Nullabgleich durchzuführen.</i>

## 9.2 Status-Info

Die Status-Info ist eine kodierte Information über den aktuellen Zustand eines Sensors. Jeder Sensor sendet diese Status-Info an den Controller. Die Status-Info von Sensoren besteht aus 32 Bits, von denen jedes den Wert 0 oder 1 annehmen kann.

Status-Info  
allgemeiner Aufbau



Die Bits 0 - 15 sind für allgemeine Informationen reserviert.  
Die Bits 16 - 21 sind für interne Service-Informationen reserviert.

Sie erhalten die Status-Info:

- über eine manuelle Abfrage im Menü *Einstellungen/Settings/Service/ Liste aller Teilnehmer* (siehe System-Betriebsanleitung)
- über eine automatisierte Abfrage
  - einer übergeordneten Prozessleittechnik (z. B. bei Anbindung an den Profibus)
  - des IQ Data Server (siehe Betriebsanleitung IQ SENSOR NET Software Pack)



Die Auswertung der Status-Info, z. B. bei automatisierter Abfrage, muss für jedes Bit einzeln erfolgen.

Status-Info  
NiCaVis 70x IQ NI

Statusbit	Erläuterung
Bit 0	<i>Teilnehmer-Hardware defekt</i>
Bit 1	<i>Teilnehmer-Hardware defekt xxx</i>
Bit 2	<i>Optischer Messbereich überschritten</i>
Bit 3-31	-



## 10 Anhang: Glossar

<b>Auflösung</b>	Kleinste von der Anzeige eines Messgeräts noch darstellbare Differenz zwischen zwei Messwerten.
<b>BSB, BOD</b>	Abkürzung für den "Biochemischen Sauerstoffbedarf". Der Biochemische Sauerstoffbedarf ist die Menge an Sauerstoff, die von Mikroorganismen benötigt wird, um organische Substanzen in einer wässrigen Probe aerob abzubauen.
<b>CSB, COD</b>	Abkürzung für den "Chemischen Sauerstoffbedarf". Der chemische Sauerstoffbedarf ist die äquivalente Menge an Sauerstoff, die zur vollständigen Oxidation der organischen (der überwiegende Anteil) und anorganischen (von geringer Bedeutung) Stoffe in einer wässrigen Probe benötigt wird.
<b>DOC</b>	Abkürzung für "Gelöster organischer Kohlenstoff" (engl. dissolved organic carbon). Konzentration an gelöstem, organisch gebundenem Kohlenstoff im Wasser.
<b>Extinktion (Absorption)</b>	Abschwächung des Lichtsstrahls beim Durchtritt durch die Probe.
<b>Justieren</b>	In eine Messeinrichtung so eingreifen, dass die Ausgangsgröße (z. B. die Anzeige) vom richtigem Wert oder einem als richtig geltenden Wert so wenig wie möglich abweicht, oder dass die Abweichungen innerhalb der Fehlergrenzen bleiben.
<b>Kalibrieren</b>	Vergleich der Ausgangsgröße einer Messeinrichtung (z. B. der Anzeige) mit dem richtigen Wert oder einem als richtig geltenden Wert. Häufig wird der Begriff auch dann verwendet, wenn die Messeinrichtung gleichzeitig justiert wird (siehe Justieren).
<b>Kalibrierwertepaar</b>	Wertepaar, bestehend aus dem Rohwert, gemessen durch den NiCaVis 70x IQ NI, und einem Referenzmesswert, gemessen z. B. durch eine Laborbestimmung. Die Kalibrierwertepaare sind das Ergebnis der Anwenderkalibrierung.
<b>Konzentration</b>	Masse oder Menge eines gelösten Stoffes pro Volumen, z. B. in g/l oder mol/l.
<b>Messeinrichtung</b>	Der Begriff Messeinrichtung umfasst die komplette zur Messung verwendete Geräteausstattung bestehend z. B. aus Messgerät und Sensor. Hinzu kommen Kabel und eventuell Verstärker, Klemmkasten und Armatur.
<b>Messgröße</b>	Die Messgröße ist die physikalische Größe, die durch die Messung erfasst wird, z. B. pH, Leitfähigkeit oder Sauerstoffkonzentration.
<b>Messgröße (korrelierte)</b>	Eine korrelierte Messgröße wird mit der verwendeten Messmethode nicht direkt bestimmt. Eine korrelierte Messgröße kann jedoch aus einer bestimmbareren Messgröße abgeleitet werden. Voraussetzung dafür ist, dass ein reproduzierbarer Zusammenhang (Korrelation) zwischen bestimmbarer und korrelierter Messgröße besteht.

---

<b>Messlösung</b>	Bezeichnung für das zu messende Medium.
<b>Messspalt</b>	Der Messspalt befindet sich zwischen den beiden Messfenstern. Im Messspalt durchdringt der Lichtstrahl die Messlösung.
<b>Messwert</b>	<p>Der Messwert ist der spezielle, zu ermittelnde Wert einer Messgröße. Er wird als Produkt aus Zahlenwert und Einheit angegeben (z. B. 3 m; 0,5 s; 5,2 A; 373,15 K).</p> <p>Der Messwert wird aus dem Rohwert unter Einbeziehung der Daten aus einer Anwenderkalibrierung ermittelt. Der Messwert wird in der Messwertanzeige zusammen mit dem Rohwert angezeigt.</p>
<b>NO<sub>2</sub>-N</b>	Stickstoffanteil, der aus Nitrit stammt.
<b>NO<sub>3</sub>-N</b>	Stickstoffanteil, der aus Nitrat stammt.
<b>Nullabgleich</b>	Messen und Abspeichern des Extinktionsspektrums von Reinstwasser. Definiert für alle Wellenlängen die Nullpunkte im Spektrum. Am Nullpunkt findet keine Schwächung des Lichtstrahls statt. Der Nullpunkt beeinflusst die Berechnung des Rohwerts.
<b>Probenmatrix</b>	Zusammensetzung der Messlösung aus verschiedenen Einzelsubstanzen.
<b>Referenzprobe</b>	Stichprobe der Messlösung für vergleichende chemisch-analytische Laboranalysen zum Zweck der Anwenderkalibrierung.
<b>Reinstwasser (H<sub>2</sub>O dest.)</b>	Reinstwasser ist destilliertes oder entionisiertes Wasser, welches für Analysezwecke geeignet ist.
<b>Rohwert</b>	Der Rohwert wird aus dem Spektrum unter Einbeziehung der Daten aus dem Nullabgleich ermittelt. Der Rohwert wird in der Messwertanzeige rechts neben dem Messwert angezeigt.
<b>Spektrum</b>	Verteilung der Extinktion in Abhängigkeit von der Wellenlänge. Aus dem Spektrum werden mit Hilfe des Nullabgleichs und der Anwenderkalibrierung die Messwerte berechnet.
<b>TOC</b>	Abkürzung für "Gesamter organischer Kohlenstoff" (engl. Total organic carbon). Gesamte Menge an organisch gebundenem Kohlenstoff im Wasser.
<b>UVT (gelöst)</b>	Transmissionsmessung nach Trübungskorrektur (Referenzmessung bei 550 nm).
<b>UVT (gesamt)</b>	Transmissionsmessung bei einer bestimmten Wellenlänge. Der UVT-254-Wert ist normiert auf 10 mm Spaltbreite.



# Was kann Xylem für Sie tun?

Wir sind ein globales Team, das ein gemeinsames Ziel eint: innovative Lösungen zu schaffen, um den Wasserbedarf unserer Welt zu decken. Im Mittelpunkt unserer Arbeit steht die Entwicklung neuer Technologien, die die Art und Weise der Wassernutzung und Wiedernutzung in der Zukunft verbessern. Wir bewegen, behandeln, analysieren Wasser und führen es in die Umwelt zurück, und wir helfen Menschen, Wasser effizient in ihren Haushalten, Gebäuden, Fabriken und landwirtschaftlichen Betrieben zu nutzen. In mehr als 150 Ländern verfügen wir über feste, langjährige Beziehungen zu Kunden, bei denen wir für unsere leistungsstarke Mischung aus führenden Produktmarken und Anwendungskompetenz, unterstützt durch eine Tradition der Innovation, bekannt sind.

**Weitere Informationen darüber, wie Xylem Ihnen helfen kann, finden Sie auf [xylem.com](http://xylem.com)**



**Serviceadresse:**

Xylem Analytics Germany  
Sales GmbH & Co. KG  
WTW  
Dr.-Karl-Slevogt-Str. 1  
82362 Weilheim  
Germany

Tel.: +49 881 183-325  
Fax: +49 881 183-414  
E-Mail [wtw.rma@xylem.com](mailto:wtw.rma@xylem.com)  
Internet: [www.WTW.com](http://www.WTW.com)



Xylem Analytics Germany GmbH  
Dr.-Karl-Slevogt-Str. 1  
82362 Weilheim  
Germany